



UNIVERSAL ROBOTS

使用手冊

UR30 PolyScope X







719-005-00



此處包含的資訊是 Universal Robots A/S 的財產，未經 Universal Robots A/S 事先書面授權，不得全部或部分複製。此處所包含的資訊不應視為 Universal Robots A/S 的承諾，且其內容可能會變更，恕不另行通知。本文件定期進行評審與修訂。

Universal Robots A/S 對於本文件的任何錯誤或遺漏概不負責。

版權所有 © 2009-2025 Universal Robots A/S。

Universal Robots 標誌是 Universal Robots A/S 的註冊商標。

目錄

1. 責任和預期用途	11
1.1. 責任限制	11
1.2. 擬定用途	11
2. 您的機器人	13
2.1. 技術規格UR30	17
2.2. 具有 3 檔位啟動裝置的教導器	18
2.2.1. 3PE 教導器按鈕功能	20
2.3. PolyScope X 概覽	21
2.3.1. 觸控螢幕	23
2.3.2. 圖示	24
3. 燈環	28
4. 安全	30
4.1. 一般	30
4.2. 安全訊息類型	31
4.3. 一般警告和提醒	31
4.4. 整合與責任	34
4.5. 停機類別	34
5. 抬升和搬運	35
5.1. 機械手臂	37
5.1.1. 圓形吊索之使用	37
5.2. 具有教導器的控制箱	38
6. 組裝和安裝	39
6.1. 固定機器人手臂	40
6.2. 確認支架尺寸	42
6.3. 安裝說明	44
6.3.1. 控制箱安裝	45
6.3.2. 控制箱間隙	46
6.4. 工作空間和操作空間	47
6.4.1. 奇點	48
6.4.2. 固定式和移動式安裝	49
6.5. 機器人連接:底座法蘭電纜	50
6.6. 機器人連接:機器人電纜	51
6.7. 電源連接	52
7. 應用標籤頁	54
7.1. 溝通	55



8. 首次開機	56
8.1. 打開機器人電源	57
8.2. 插入序號	57
8.3. 啟動機器人手臂	58
8.4. 關閉機器人電源	58
9. 安裝	59
9.1. 電氣警告和注意事項	59
9.2. 控制箱連接埠	61
9.3. 乙太網路	62
9.4. 3PE 教導器安裝	63
9.4.1. 硬體安裝	63
9.5. 控制器 I/O	66
9.5.1. 驅動電源指示燈	69
9.6. 使用 I/O 進行模式選擇	72
9.7. 安全 I/O	74
9.7.1. 安全 I/O 訊號	77
9.8. 3 檔位開關	82
9.9. 通用類比 I/O	83
9.9.1. 類比輸入:通訊介面	84
9.10. 通用數位 I/O	85
9.10.1. 數位輸出	86
9.11. 末端執行器整合	86
9.11.1. 工具 I/O	87
9.11.2. 最大有效負載	88
9.11.3. 遠程 ON/OFF 控制	91
9.11.4. 固定工具	92
9.11.5. 設定負載	93
9.11.6. 工具 I/O 安裝規範	94
9.11.7. 工具電源	95
9.11.8. 工具數位輸出	96
9.11.9. 工具數位輸入	97
9.11.10. 工具類比輸入	97
9.11.11. 工具通信 I/O	98
10. 初次使用	99
10.1. 設置	99
10.1.1. 密碼	99
10.1.2. Secure Shell (SSH) 存取	106
10.1.3. 權限	106
10.1.4. 服務	107

10.2. 安全相關功能和介面	107
10.2.1. 可配置安全功能	108
10.2.2. 安全功能	108
10.3. 安全配置	108
10.4. 設定軟體安全密碼	109
10.5. 軟體安全限制	109
10.5.1. 機器人限制	109
10.5.2. 安全平面	111
11. 網路安全威脅評估	113
11.1. 一般網路安全	113
11.2. 網路安全需求	113
11.3. 網路安全強化指南	115
12. 通訊網路	116
12.1. Ethernet/IP	117
12.2. Profinet	118
12.3. UR Connect	121
13. 緊急事件	125
13.1. 緊急停止	125
13.2. 無電力驅動的移動	126
13.3. 夾具連接: 拆卸	127
13.4. 操作模式	130
14. 運輸	132
14.1. 教導器存放	133
15. 維護和維修	134
15.1. 測試停止性能	135
15.2. 机器人手臂清潔和檢查	135
16. 處置和環境	140
17. 風險評估	142
17.1. 夾傷風險	145
17.2. 停止距離和停止時間	146
17.3. 調試	153
18. 公司聲明(原件)	154
19. 聲明和認證	156
20. 認證	158
21. 認證	160

1. 責任和預期用途

1.1. 責任限制

描述 該手冊所包含的所有資訊都不得視為 UR 的保證，即使遵守所有的安全指示和使用資訊，工業機器人所造成的傷害或損害依然有可能發生。

1.2. 擬定用途

描述



注意

對於未經核准使用其機器人或其機器人預期外用途之使用，Universal Robots 概不承擔任何責任，Universal Robots 也不會為非預期之用途提供支援。



閱讀手冊

未能依照預期用途使用機器人，可能會導致危險情況的發生。

- 請閱讀並遵守本使用手冊中提供的預期用途建議和規範。

Universal Robots 機器人係工業用，用於操縱設備和固定設備，或用於加工或傳遞零件或產品。

所有 UR 機器人皆具備安全功能，這些功能是專為達成協同使用而設計的，機器人使用和人員可同時操作。安全功能設定必須設為由機器人應用風險評估所確認的合適值。

機器人和控制箱預期用於通常僅會發生非導電污染的室內，即污染等級為 2 的環境。

協同使用僅針對無危險的使用，即包括工具、工件、障礙物及其他機器在內的經過針對特定使用的風險評估證明的低風險的完整使用。


警告

未按預期用途使用 UR 機器人或 UR 產品，可能導致人員受傷、死亡和/或財產損失。請勿將 UR 機器人或產品用於下列任何預期外之用途和應用：

- 醫療用途，即和人類疾病、傷害或殘疾有關的用途，包括下列目的：
 - 康復
 - 評估
 - 補償或緩解
 - 診斷
 - 治療
 - 手術
 - 醫療保健
 - 為身障者提供義肢和其他輔助器材
 - 任何靠近患者的用途
- 移動、抬起或運送人員
- 任何需要符合特定衛生和/或衛生標準的應用，例如靠近或直接接觸食品、飲料、藥品和/或化妝品。
 - UR 關節潤滑油洩漏，也可能化為蒸氣釋放到空氣中。
 - UR 關節潤滑油不是「食品級」。
 - UR 機器人不符合任何食品、國家衛生基金會 (NSF)、食品藥物管理局 (FDA) 或衛生設計標準。

衛生標準 (如 ISO 14159 和 EN 1672-2) 會要求進行衛生風險評估。

- 任何偏離 UR 機器人或 UR 產品的預期用途、規格和認證之使用或任何應用。
- 禁止濫用，因為可能會導致死亡、受傷和/或財產損失

UNIVERSAL Robots 明確表示不對任何特定用途的適用性提供任何明示或暗示的保證。


警告

關於機器人應用的觸及範圍、有效負載、操作扭矩和速度，如果未考量因這些因素而增加的風險，可能會導致人員傷亡。

- 您的應用風險評估應包含與機器人、末端執行器和工件的觸及範圍、運動、有效負載和速度相關的風險。

2. 您的機器人

前言

恭喜您購買新的 Universal Robots 機器人，其中包括機器人手臂(控制器)、控制箱和教導器。

這款機器人的手臂最初設計初衷是模仿人類手臂的運動範圍，以鋁管打造並由六個關節鉸接組成，為您的自動化安裝提供高度的靈活性。

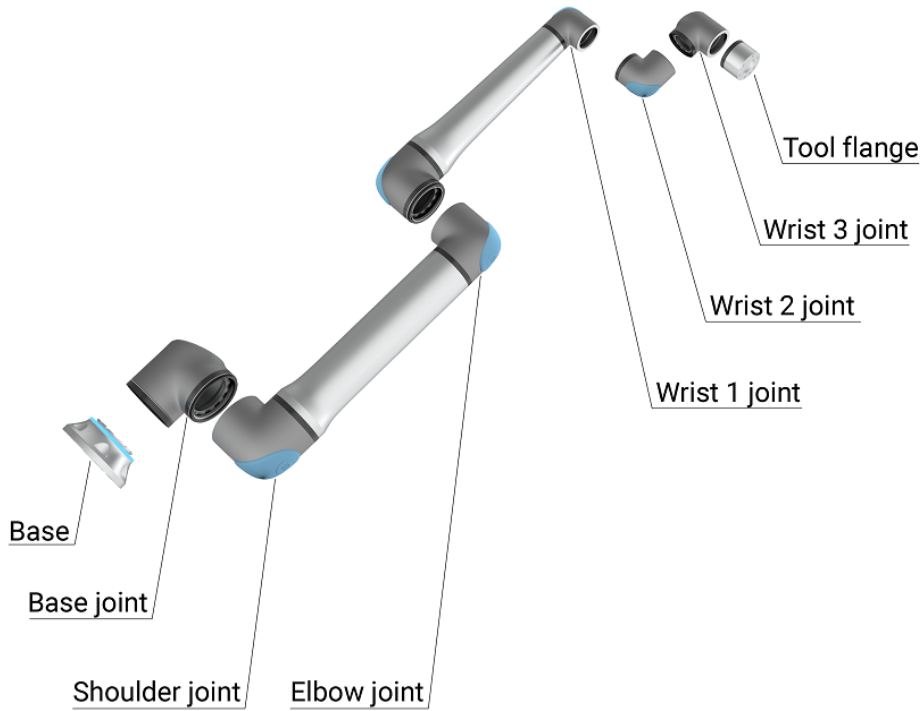
Universal Robots 專利程式編寫介面 PolyScope 可讓您建立、載入和執行自動化應用程式。

盒子中內容物

- 機械手臂
- 控制箱
- 教導器或 3PE 教導器
- 控制箱的安裝支架
- 3PE 教導器的安裝支架
- 打開控制箱的鑰匙
- 用於連接機器人手臂和控制箱的電纜(根據機器人尺寸提供多種選項)
- 主要電線或電源線和您的地區相容
- 圓形吊索或起重吊索(取決於機器人尺寸)
- 工具電纜適配器(取決於機器人版本)
- 本手冊

關於機器人手臂 關節、底座和工具法蘭是機器人手臂的主要部件。控制器可協調關節運動以移動機器人手臂。

將末端執行器(工具)連接到機器人手臂末端的工具法蘭上，讓機器人能操縱工件。有些工具除了操縱零件外還有特定用途，例如 QC 檢查、塗黏膠和焊接。



1.1: 機器人手臂的主要部件。

- **底座**：架置機器人手臂之處。
- **肩部和肘部**：進行更大的動作。
- **手腕 1 和手腕 2**：進行較精細的動作。
- **手腕 3**：工具與工具法蘭的連接處。

機器人屬於半成品機械，因此提供公司聲明。每個機器人應用都需要進行風險評估。

關於手冊 本手冊包含安全資訊、安全使用指南，以及安裝機器人手臂、控制箱和教導器的說明。您還可以找到如何開始安裝以及如何開始編寫機器人程式的說明。

閱讀並遵守預期用途。進行風險評估。根據本使用者手冊中提供的電氣和機械規格進行安裝及使用。

風險評估時，需解機器人應用的危害、風險及降低風險之措施。可能需要基本的機械和電氣訓練才能進行機器人整合。

內容免責聲明 Universal Robots A/S 继续提高其产品的可靠性和性能，因此保留在不事先警告的情况下升级产品和产品文档的权利。Universal Robots A/S 求確保本使用者手冊準確可靠，但不對其中的任何錯誤或遺漏資訊負責。

本手冊不包含維修資訊。

myUR MyUR 入口網站可讓您註冊所有機器人、追蹤服務案件，並回答一般支援問題。

登入 myur.universal-robots.com 前往入口網站。

在 myUR 入口網站中，案件將由您偏好的經銷商處理或上呈至 Universal Robots 客戶服務團隊。

您也可以訂閱機器人監控，並管理公司的其他使用者帳戶。

支援 支援網站 www.universal-robots.com/support 內含本手冊的其他語言版本

UR+ 線上展覽室 UR + www.universal-robots.com/plus 提供尖端產品，可為您客製化 UR 機器人應用。從工具、配件到軟體，一站式為您提供全部所需物品。

UR + 產品可連接到 UR 機器人並與之搭配使用，確保設定簡單，並提供整體流暢的使用者體驗。所有 UR + 產品均經過 UR 測試。

您還可以透過我們軟體平台 (plus.universal-robots.com) 前往 UR+ 合作夥伴方案，設計出更加人性化的 UR 機器人產品。

UR 論壇 UR forum.universal-robots.com 論壇可讓各種技術等級的機器人愛好者互相聯絡、提問和交流資訊。雖然 UR 論壇係由 UR+ 建立，我們的管理員是 UR 的員工，但絕大多數內容是由您，也就是 UR 論壇使用者所建立的。

學院 UR Academy 網站 academy.universal-robots.com 提供各種培訓機會。

開發人員套件 UR 開發人員套件 universal-robots.com/products/ur-developer-suite 是構建整個解決方案所需的所有工具的集合，包括開發 UR Caps、調整末端執行器和整合硬體。

線上手冊 可在線上閱讀手冊、指南和小冊子。我們在 <https://www.universal-robots.com/manuals> 上彙整了大量 [文件](#)

- 附有軟體說明和指示的 PolyScope 軟體小冊子
- 內含故障排除、維護和維修說明的服務小冊子
- 內含深入程式編寫的腳本目錄

2.1. 技術規格UR30

机器人类型	UR30
最大有效载荷	30 kg (66.1 lb) 35 kg (77.1 lb), 依手冊的邊界條件
REACH	1300 mm / 51.18 in
自由度	6个旋转接头
编程	PolyScope 5 GUI, 12 吋觸控螢幕。 或 PolyScope X GUI, 12 吋觸控螢幕。
電力使用(平均)	750 W (max.) 執行一般的程式時約為 300 W
環境溫度範圍	0-50 °C, 從 35 °C 及以上時性能開始降低。
安全功能	17 項先進的安全功能。 PLd 類別 3, 符合 EN ISO 13849-1 標準。
IP分类	機械手臂:IP65, 控制箱:IP44, 教導器:IP54
無塵室等級	機器人手臂:ISO 等級 4、控制箱:ISO 等級 4、教導器:ISO 等級 1
污染程度	待新增
濕度	待新增
噪音	機器人手臂:小於 65 dB(A), 控制箱:小於 50 dB(A)
工具 I/O 連接埠	2 個數位輸入、2 個數位輸出、2 個模擬輸入
工具 I/O 電源及電壓	2 A (雙 pin) 1 A (單 pin) & 12 V/24 V
力矩感測器準確度	10 N
速度	所有腕關節:最大 210 °/s 肘關節:最大 150 °/s 底座和肩部關節:最大 120 °/s 工具:約為 2 m/s / 約為 78.7 in/s
位姿重複性	± 0.1 mm / ± 0.0039 in (3.9 mils), 符合 ISO 9283
关节范围	所有關節 ± 360 °
足迹	Ø245 mm / 9.65 in
材料	鋁、PC/ASA 塑膠, 鋼
機器人手臂重量	63.5 kg / 140 lb
系統更新頻率	500 Hz
控制箱尺寸(寬 × 高 × 深)	460 mm x 449 mm x 254mm / 18.2 in x 17.6 in x 10 in
控制箱重量	12 kg / 26.5 lb
控制箱 I/O 連接埠	16 個數字輸入、16 個數字輸出、2 個模擬輸入、2 個模擬輸出
控制箱 I/O 電源	24 V/2 A
沟通	MODBUS TCP 和 乙太網路/IP 配接器、PROFINET、 USB 2.0、USB 3.0
控制箱電源	100-240 VAC, 47-440 Hz
短路电流额定值(SCCR)	200A
TP 尺寸(寬 × 高 × 深)	300 mm x 231 mm x 50 mm
TP 重量	1.8 kg / 3.961 lb
TP 電纜:教導器至控制箱	4.5 m / 177 in

機器人電纜：機器人手臂至控制箱	標準 (PVC) 6 m/236 in x 13.4 mm 標準 (PVC) 12 m/472.4 in x 13.4 mm Hiflex (PUR) 6 m/236 in x 12.1 mm Hiflex (PUR) 12 m/472.4 in x 12.1 mm
-----------------	--

2.2. 具有 3 檔位啟動裝置的教導器

描述

根據機器人世代不同，您的教導器可能包含內建的 3PE 裝置。這稱為 3 檔位啟用教導器 (3PE TP)。

有效負載較高的機器人只能使用 3PE TP。

如果您使用的是 3PE TP，按鈕位於教導器的下方，如下圖所示。可以根據自己的喜好使用任意一按鈕。

如果教導器已中斷連接，則需要連接並配置外部 3PE 裝置。3PE TP 功能擴展至 PolyScope，其標頭中有其他附加功能。

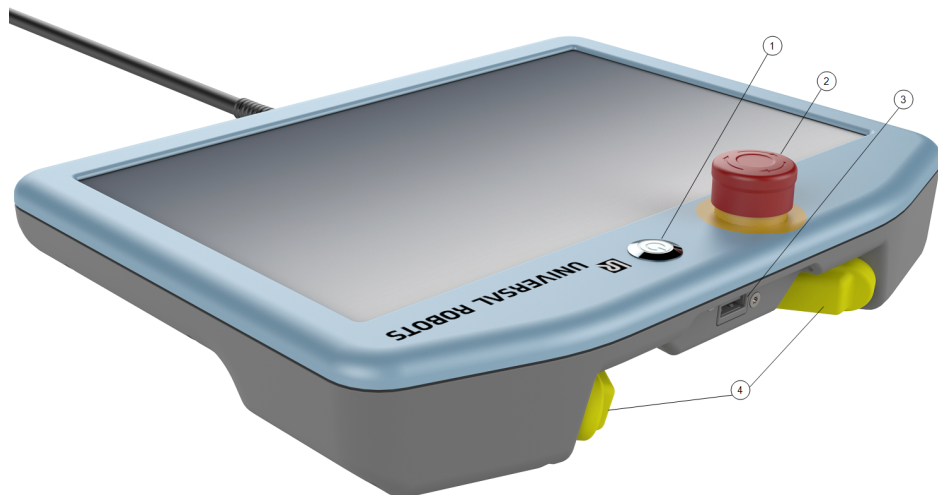


注意

- 如果您購買的是 UR15、UR20 或 UR30 機器人，沒有 3PE 裝置的教導器將無法運作。
- 使用 UR15、UR20 或 UR30 機器人時，機器人使用範圍內需有外部啟用裝置或 3PE 教導器，才能編寫程式或教導。請參閱 ISO 10218-2。
- 購買 OEM Control Box 時不附 3PE 教導器，因此不提供啟用裝置功能。

TP 概觀

1. 電源按鈕
2. 緊急停止按鈕
3. USB 連接埠 (附帶防塵罩)
4. 3PE 按鈕



自由驅動 如下圖所示, 自由驅動機器人符號位於各個 3PE 按鈕下方。



2.2.1. 3PE 教導器按鈕功能

描述

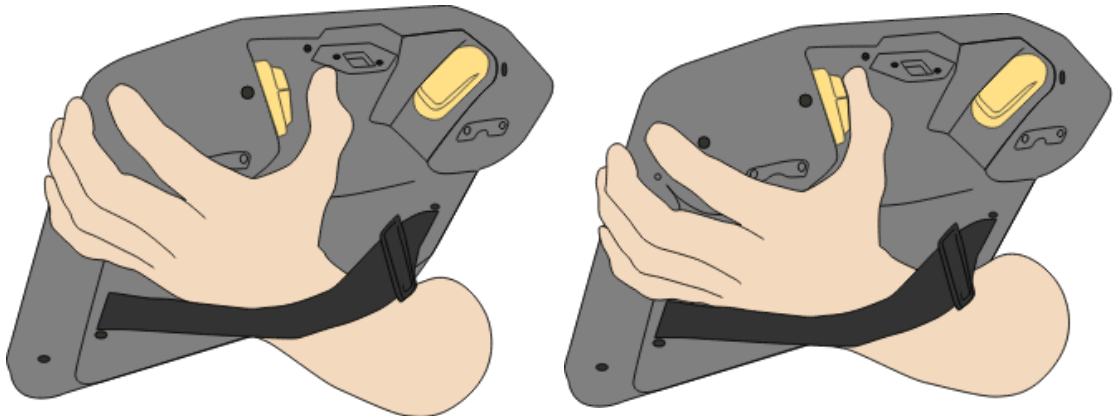


注意

3PE 按鈕僅在手動模式下處於啟用狀態。在「自動」模式下，機器人移動不需要 3PE 按鈕操作。

下表說明了 3PE 按鈕的功能。

位置	描述	操作
1	釋放	3PE 按鈕上沒有壓力。未按下此按鈕。 機器人移動在「手動」模式下停止。機器手臂不斷電，且剎車保持釋放狀態。
2	輕按 (輕握)	3PE 按鈕上有一點壓力。將此按鈕按壓到中間點。 允許程式在機器人處於手動模式時執行。
3	重按 (重握)	在 3PE 按鈕上完全施加壓力。將此按鈕向下按到底。 機器人移動在「手動」模式下停止。機器人處於 3PE 停止狀態。



鬆開按鈕

按下按鈕

2.3. PolyScope X 概覽

概觀

PolyScope X 是安裝在教導器上的圖形使用者介面 (GUI)，經由觸控螢幕來操控機器人手臂。PolyScope X 介面可讓您建立、載入和執程式。

要查看主畫面

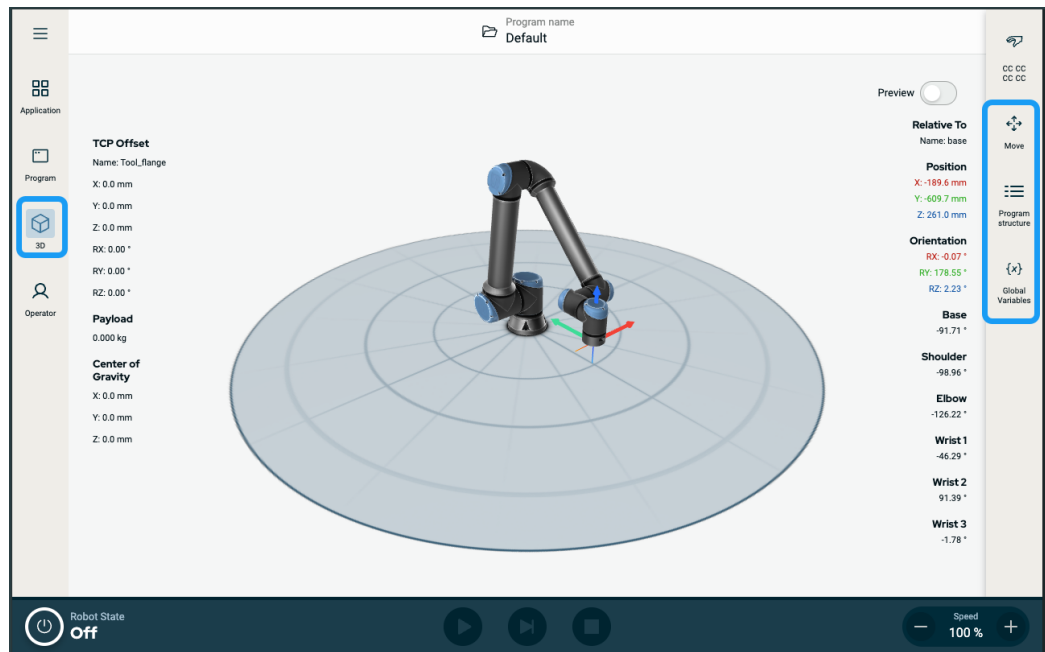


1. 點按左側工具列上的 3D 圖示 。
這將為您提供 X-Y-Z 坐標中機器人手臂的三維檢視圖。
2. 若要以全螢幕查看主畫面，有三個選項。在右側工具欄：

- 點按一下「移動」圖示

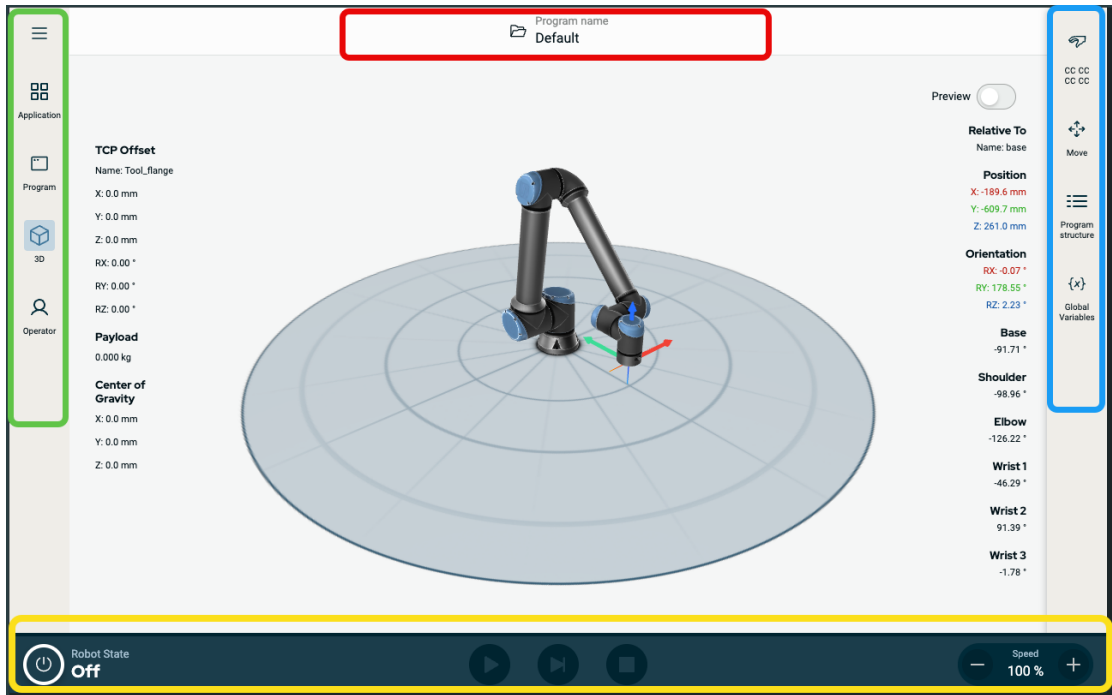
- 點按兩下「程式」結構圖示

- 點案兩次「全域變數」圖示



畫面
版面

介面的區分如下所示：



- **標頭** -在紅色邊框中
包含用於載入、建立和編輯程式以及存取 URCap 的資料夾。
- **左側工具列** -在綠色邊框中
包含用於選擇主畫面的圖示/欄位：
 - 漢堡圖示
 - 應用
 - 程序
 - 3D
 - 操作員
- **右側工具列** -在藍色邊框中
包含用於選擇多工處理畫面的圖示/欄位：
 - 安全概覽圖示
 - 移動
 - 程式架構
 - 全域變數
- **頁尾** -在黃色邊框中
包含用於控制機器人狀態、速度和程式執行/播放的按鈕。

畫面組合 主畫面和多工處理畫面構成了機器人的操作畫面組合。多工處理畫面獨立於主畫面，因此您可以個別執行任務。例如，您可以在主畫面中設定程式，同時在多工處理畫面中移動機器人手臂。若不需要，您也可以隱藏多工處理畫面。

- **主畫面**
 - 包含可管理和監視機器人操作的欄位和選項。
- **多工處理畫面**
 - 包含通常和主畫面有關的欄位和選項。

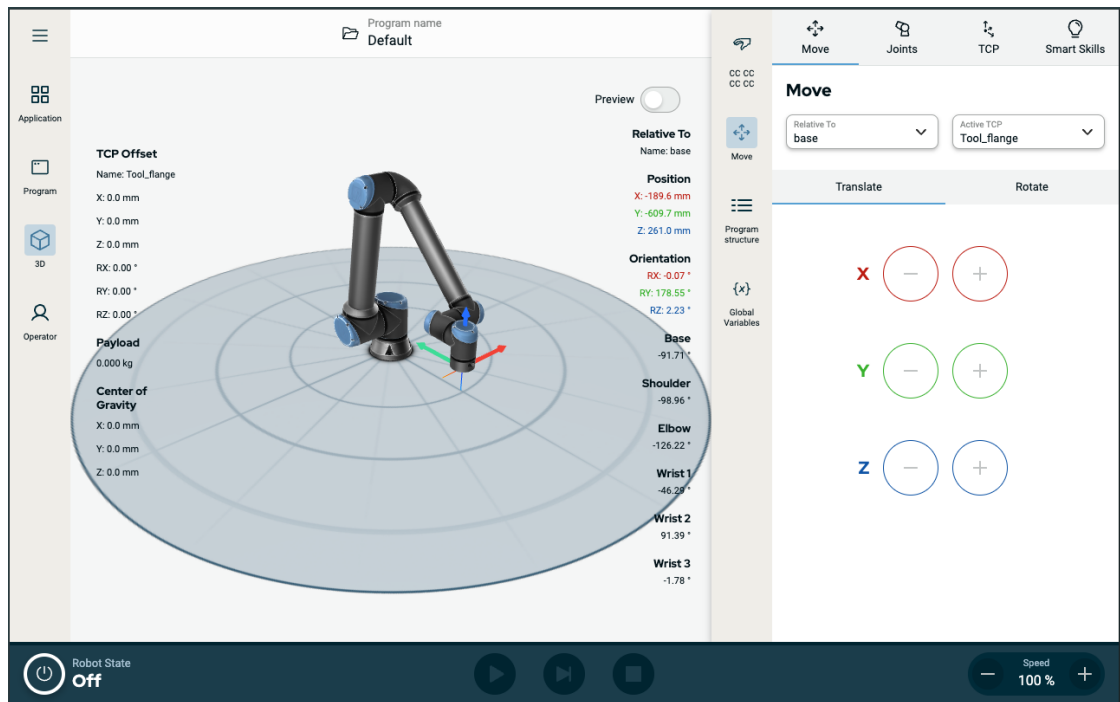


圖 1.2: 主畫面和多工處理畫面

顯示/隱藏多工處理畫面

1. 在右側工具列中，點按任一欄位以顯示多工處理畫面。右側工具列會展開至畫面中央，以顯示多工處理畫面。
2. 點按右側工具列中目前選擇的欄位，即可隱藏多工處理畫面。

2.3.1. 觸控螢幕

說明

教導器觸控螢幕根據產業環境進行最佳化。與消費型電子產品不同，教導器觸控螢幕的靈敏度在設計上更能抵抗下列環境因素：

- 水滴和/或機器冷卻液滴
- 無線電波發射
- 來自作業環境的其他傳導雜訊






使用觸控螢幕 觸摸靈敏度的設計旨在避免在 PolyScope X 上進行錯誤選擇，並防止機器人意外移動。為取得最佳效果，請使用指尖觸控螢幕進行選擇。在本手冊中，將此操作稱為「點按」。如果需要，可使用市場上可買到的觸控筆在螢幕上進行選擇。下列部分列出並定義了 PolyScope X 介面中的圖示/標籤頁和按鈕。
下列部分列出並定義了 PolyScope X 介面中的圖示/標籤頁和按鈕。

2.3.2. 圖示


標頭圖示

圖示	標題	說明
	程式名稱	授予系統管理器存取權。 可讓您建立、修改、新增程式和 URCaps 檔案。

左側工具列圖示

圖示	標題	說明
	更多	取得機器人版本、序號和設定的資訊。
	應用	配置和設定機器人手臂的設定和安全性，包括末端執行器和通訊。
	程序	存取基本和進階機器人程式。
	3D	可控制並調節 X、Y、Z 坐標中機器人移動。
	操作員	使用預先編寫的程式操作機器人，並顯示機器人的狀態。

「更多」/「漢堡包」圖示中的圖示

圖示	標題	說明
	系統管理器	授予系統管理器存取權。 可讓您建立、修改、新增程式和 URCaps 檔案。
	關於	顯示機器人版本和序號的相關資訊。



設置

配置系統設定，例如語言、單位、密碼和安全性。

重新載入





一個安全功能，套用在應用中定義的預設設定。



關閉

若要重新啟動，請開啟並關閉機器人電源。

右側工具列圖示

圖示	標題	說明
	安全概覽	存取每個機器人手臂零件的啟用中安全校驗及詳細參數，並變更操作模式。
	移動	全面的機器人運動功能，包括關節、TCP、法蘭、底座等。
	程式架構	提供一個所建立的程式的有序架構。存取以新增模組。
	全域變數	存取已建立的程式的名稱和值。

頁尾圖示/按鈕

圖示	標題	說明
		
	初始化	管理機器人狀態。紅色時，按下可使机器人运行。 <ul style="list-style-type: none"> • 黑色，電源關閉。機器人手臂處於停止狀態。 • 橘色，閒置。已開啟機械手臂，但尚未準備好進行正常操作。 • 橘色，已鎖定。機器人手臂已鎖定。 • 綠色，正常。已開啟機器人手臂，而且已準備好進行正常操作。 • 紅色，錯誤。機器人處於故障狀態，例如緊急停止。 • 藍色，過渡。機器人正在改變狀態，例如解除剎車。
		
		
		
		
	Play	啟動目前載入的程式。
	步驟	允許單步執行程式。
	停止	暫停目前載入的程式。
	速度滑塊	管理機器人狀態。紅色時，按下可使机器人运行。

版權所有 © 2009-2025 Universal Robots A/S。保留所有權利。

主畫面圖示

圖示	標題	說明
	上移	在程式樹中向上移動命令節點。
	下移	在程式樹中向下移動指令節點。
	復原	復原程式樹狀中命令節點最近的移動。

撤消復原	還原程式樹狀中命令節點最近的移動。
抑制/取消抑制	抑制和解除抑制程式樹中的命令節點。
複製	將命令節點複製到另一個程式樹。
粘貼	將命令節點貼上到另一個程式樹。
剪切	剪下程式樹中的命令節點。
刪除	刪除程式樹中的命令節點。

3. 燈環

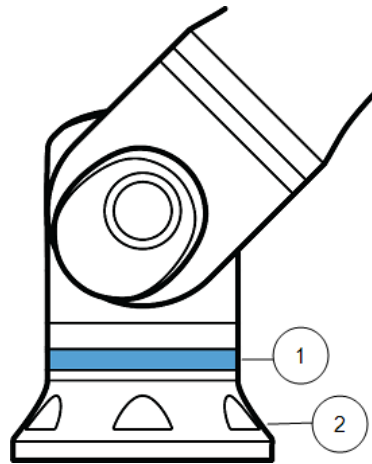
描述 機器人手臂下方的燈環係用於提供下表所述的狀態說明。



注意

使用者可以修改和/或停用燈環配置。請參考Script Directory了解更多資訊。

機器人底座



1	燈環
2	底座

顏色代碼

顏色	模式	
	穩定	慢閃 0.5Hz
紅色	機器人不再移動或正在停止中。 1. 緊急停止	
黃色	機器人不再移動或正在停止中。 1. 機器人停止(以前叫作「保護性停止」) 2. 恢復 3. 安全停止(所有类型)	
綠色	自動模式 1. 運行	自動模式 1. 在減小的參數下運行
藍色	手動模式 非自動, 未移動 1. 啟動過程	機器人可以手動移動 1. 逆向驅動 2. 自由驅動
關閉	機械臂沒有可用電源 1. 故障 2. 違例 3. 加載屏幕 4. 系統電源關閉	

**注意**

在最高環境溫度下, 燈環的色譜可能會有所偏差。

4. 安全

說明 請參閱此處的安全資訊，了解關鍵安全指南、重要安全資訊以及您使用機器人的責任。此處未包含系統設計和安裝。

4.1. 一般

描述 閱讀一般安全資訊以及與風險評估和預期用途相關的說明和指導。接下來的章節說明並定義了安全相關功能，尤其是有關協同使用的功能。



警告

為了人員和設備的安全，必須進行應用的風險評估。

閱讀並了解與安裝和安裝相關的具體工程資料，以在初次打開機器人前了解 UR 機器人的整合。

請務必遵守本手冊下列章節中的所有組裝說明。



注意

如果機器人(手臂控制箱，包含/不包含教導器)以任何方式被損壞、改變或改動，Universal Robots 概不承擔一切責任。對於因程式設計錯誤、未經授權存取 UR 機器人及其內容或機器人故障，而對機器人或任何其他設備造成之任何損壞，Universal Robots 概不負責。

4.2. 安全訊息類型

說明

安全資訊係用於強調重要資訊。閱讀所有訊息有助於確保安全，並且防止人員受傷或產品損壞。安全訊息類型的定義如下。



警告

指出危險情況，若不避免此情況，可能導致人員死亡或重傷。



警告：觸電

指出危險電氣情況，若不避免此情況，可能導致人員死亡或重傷。



警告：表面高溫

係指危險的高溫表面，接觸和非接觸接近可能導致人員受傷。



小心

指出危險情況，若不避免此情況，可能導致人員受傷。



接地

代表接地。



保護接地

係指保護性接地。



注意

指出設備有損壞的風險和/或需注意的資訊。



閱讀手冊

係指應在手冊中查閱的更詳細資訊。

4.3. 一般警告和提醒

描述

下列警告訊息將在後續章節中重複、解釋或詳細說明。


警告

未遵守下方列出的一般安全措施都可能導致受傷或死亡。

- 確認機械手臂和工具都正確並安全地安裝到位。
- 確認機器人應用時有足夠的空間來自由活動。
- 確認人員在機器人應用期間受到保護, 包括運輸、安裝、調試、編寫程式/教學、操作和使用、拆卸和處置。
- 確認對機器人安全配置參數進行相應設定, 可對人員(包括可能進入機器人使用範圍內的人員)達成保護。
- 如果機器人已損壞, 請避免使用。
- 操作機器人時請避免穿寬鬆的衣服或佩戴珠寶。把頭髮綁起來。
- 請避免將手指放到控制箱內罩後面。
- 告知使用者可能存在的任何危險情況以及提供的保護措施, 並說明任何保護限制和剩下的風險。
- 告知使用者緊急停止按鈕的位置, 以及如何在緊急情況或異常情況下啟動緊急停止裝置。
- 警告人員不要在會接觸機器人的範圍內, 包括機器人應用即將啟動時。
- 使用教導器時, 請注意機器人的方向以了解運動方向。
- 遵守 ISO 10218-2 的要求。


警告

操作有鋒利邊緣和/或扭點的工具/末端執行器, 可能導致人員受傷。

- 確認工具/末端執行器沒有尖銳的邊緣或扭點。
- 可能需要佩戴防護手套和/或護目鏡。


警告: 表面高溫

在操作過程中, 接觸機器人手臂和控制箱產生的熱度過久會導致不適, 從而導致受傷。

- 機器人正在操作時或剛停止操作時, 請勿操作或觸摸機器人。
- 在操作或觸摸機器人之前, 請查看記錄畫面上的溫度。
- 關閉機器人電源後請等待一小時, 讓機器人冷卻下來。


小心

在整合和操作之前未進行風險評估, 可能會增加受傷的風險。

- 在操作前進行風險評估並降低風險。
- 如果風險評估已確定, 請勿在機器人應用操作時進入機器人的移動範圍或觸摸機器人。安裝防護裝置。
- 閱讀風險評估資訊。

**小心**

將機器人和未經測試的外部機械裝置配合使用，或是在未經測試的應用中使用機器人，可能會增加人員受傷的風險。

- 請個別測試所有功能和機器人程式。
- 閱讀調試資訊。

**注意**

強磁場可損壞機器人。

- 不要將機器人一直暴露在永久性磁場。

**閱讀手冊**

請確認所有機械和電氣設備皆依照相關規範和警告進行安裝。

4.4. 整合與責任

描述

本手冊中的資訊不包含機器人應用的設計、安裝、整合和操作，也不包括可能影響機器人應用安全性的所有周邊設備。該機器人應用的設計和安裝需符合該機器人安裝所在國的相關標準和規範中確立的安全要求。

整合 UR 機器人的人員有責任確保遵守相關國家的適用法規，並充分降低機器人使用時的任何風險。這包括但不限於以下內容：

- 對完整的機器人系統做一次風險評估
- 若根據風險評估的要求，連接其他機器並採取額外防護措施
- 在軟體中設定正確的安全設定
- 確保不修改安全措施
- 驗證機器人應用程式的設計、安裝和整合
- 明確使用說明
- 在機器人上標明集成商的標誌和聯絡資訊
- 保留所有文件，包括應用程式風險評估、本手冊和其他相關文件。

4.5. 停機類別

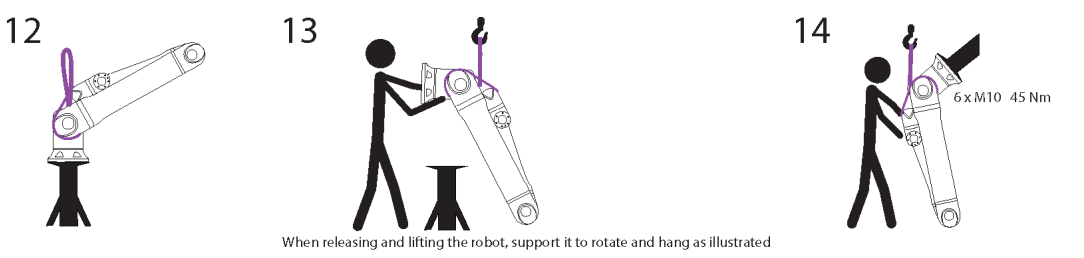
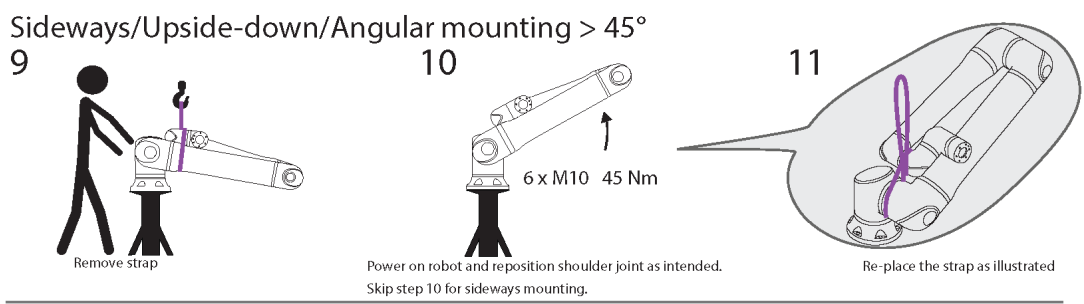
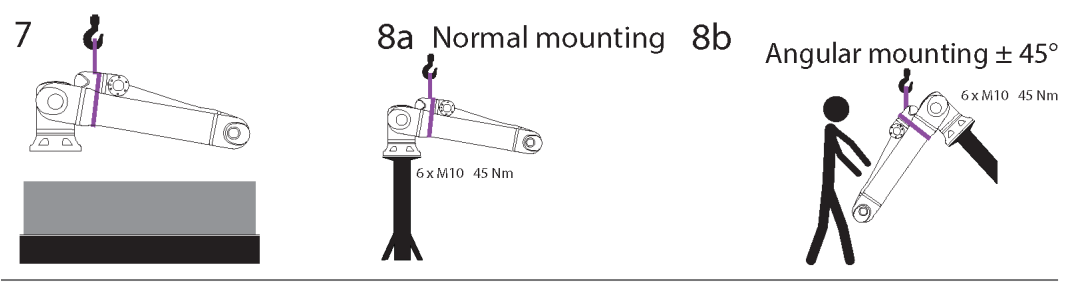
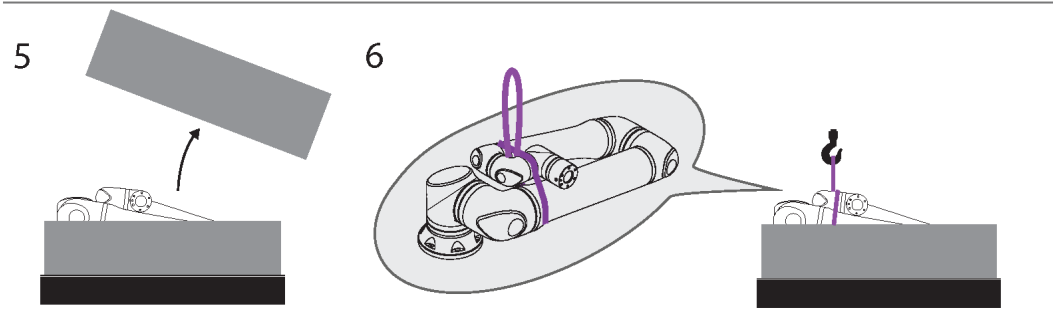
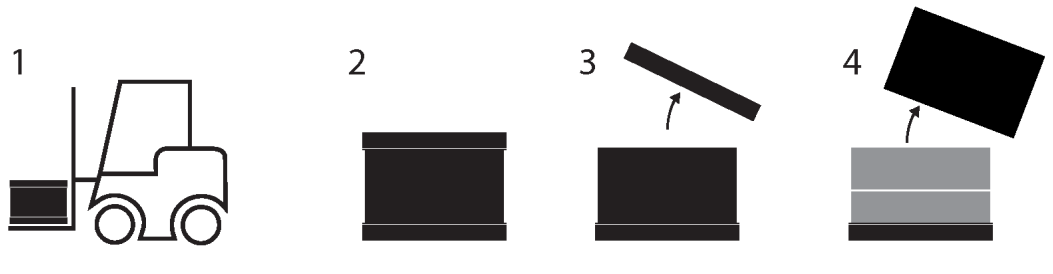
描述

根據具體情況，機器人可以啟動三種根據 IEC 60204-1 定義的停止類別。這些類別在下表中定義。

停機類別	描述
0	立即停止機器人動作。
1	以有序且受控的方式停止機器人。一旦機器人停止，電源將被移除。
2	*在保持軌跡的同時停止驅動器可用的機器人。機器人停止後驅動器電源保持不變。

*Universal Robots 的 2 類停機按照 IEC 61800-5-2 進一步描述為 SS1 或 SS2 型停機。

5. 抬升和搬運



版權所有 © 2009-2025 Universal Robots A/S. 保留所有權利。

	說明	動作	詳細資訊
1	運輸		
2	開箱		
3			
4			
5	使用腕帶從箱中取出機器人手臂		
6			
7	使用腕帶和掛勾提起機器人手臂		放下和提起機器人時，如圖所示，支撐其以旋轉和懸掛。
8a	安裝	a. 正常安裝	<ul style="list-style-type: none"> • 使用時繫緊腕帶。 • 不使用時取下腕帶並放好。
8b		b. 傾斜安裝 +/-45 度	
9	安裝準備	側向/倒置/傾斜安裝 >45 度	1. 取下腕帶
10			2. 為機器人通電源並依計畫重新定位肩關節。
11			3. 對於側向安裝，請跳過步驟 10。
			4. 更換腕帶，如圖所示。
			5. 移動到安裝位置。
			6. 繫緊。
			7. 取下腕帶並放好。
12	安裝執行	側向/倒置/傾斜安裝 >45 度	放下和提起機器人時，如圖所示，支撐其以旋轉和懸掛。
13			
14			


警告

抬起或移動重型零件可能會造成人員受傷。

- 可能需要抬升設備/抬升輔助設備。


警告

組件和/或配線的錯誤組裝可能導致人員受傷。

- 可能需要個人防護裝備(鞋子、眼鏡、手套)。

**小心**

如果未能為機器人的重量使用適當的抬升裝置，可能會導致人員受傷和財產損失。

對於 UR20 和 UR30：

- 抬升裝置應能抬起 64 kg 的重量 - 僅機器人。
- 抬升裝置應能抬起 84 kg 的重量 - 機器人和有效負載。

對於 UR15：

- 抬升裝置應能抬起 41 kg 的重量 - 僅機器人。
- 抬升裝置應能抬起 58.5 kg 的重量 - 機器人和有效負載。

**注意**

您所在地區可能有關於裝配抬升設備的具體規定。

- 請遵循當地的抬升法規和指南。

有關安裝說明詳情，請參閱「組裝」一節。

5.1. 機械手臂

說明

除非有提供吊索，否則根據重量的不同，機器人手臂可由一個人或兩個人搬運。如果有提供吊索，則需要抬升和運輸設備。

5.1.1. 圓形吊索之使用

描述

圓形吊索由 UR 隨 UR15、UR20 和 UR30 機器人提供。
根據製造商表示，圓形吊索符合下列標準：

- EN 1492-1 :2000+A1 :2008 紡織物吊索 - 安全 - 扁平編織物吊索，由人造纖維製成，用於一般用途。
- EN 1492-2 :2000+A1 :2008 紡織物吊索 - 安全 - 圓形吊索，由人造纖維製成，用於一般用途。

**警告**

在未經檢查的情況下使用圓形吊索，可能會導致人員受傷。

- 每次使用前及使用後，都應檢查吊索。
- 如果可以，請在使用過程中檢查吊索。



警告

使用損壞的圓吊索可能會導致人員受傷。

- 每次使用前請仔細檢查吊索。
- 如果吊索破裂、撕裂或是縫線鬆脫，請勿使用。
- 如果吊索有受熱損壞的跡象，請勿使用。



小心

存放和/或處理方式不正確時，可能會導致圓形吊索損壞。

- 請讓吊索遠離酸和鹼。
- 請保護吊索不要使其接觸銳利邊緣和摩擦。
- 請勿在吊索上打結。



注意

您所在地區可能有對於檢查抬升設備的具體規定。

- 請遵守當地對於檢查抬升設備的相關規定。
- 請遵守當地對於檢查抬升設備頻率的相關規定。

表

圓形吊索说明			
工件	圓形吊索 1T x 1M/2M		
顏色	紫色(根據 EN 1492-2)		
材料	聚酯纖維		
工作負載限制因素	1.0 (1000 KG)	直立抬升	
	0.8 (800 KG)	扼索結	

5.2. 具有教導器的控制箱

說明

控制箱和教導器可各由一人攜帶。
 在使用時，所有電纜都要捲好並固定，以避免發生人員絆倒的危險。

6. 組裝和安裝

說明 安裝并打开机械臂和控制箱的电源, 开始使用PolyScope。

組裝機器人 您必須先組裝好機器人手臂、控制箱和教導器, 然後才能繼續。

1. 開箱取出機器人手臂和控制箱。
2. 將機器人臂安裝在堅固、無振動的表面上。
驗證表面能承受至少10倍於基座接頭的全扭矩和至少5倍於機器人手臂的重量。
3. 將控制盒放在其腳上。
4. 將機器人電纜連接到機器人臂和控制箱。
5. 插入控制箱的主電源或主電源電纜。



警告

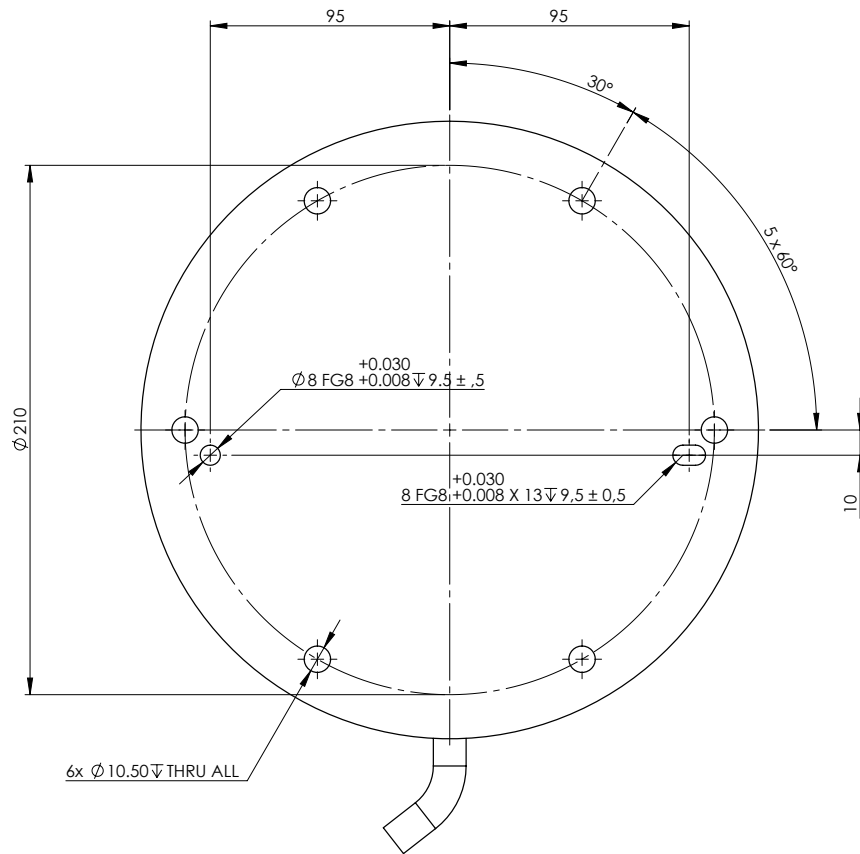
如果未能將機器人手臂固定到穩固的表面上, 可能會導致機器人倒下而受傷。

- 務必將機械手臂固定在穩固的表面上

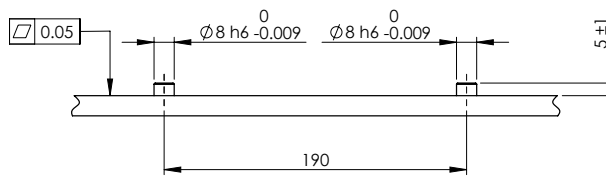
6.1. 固定機器人手臂

說明

Bottom View of Robot Base



Mounting Plate with Pins for Robot Base



安裝機器人的尺寸和孔圖。

**關閉機
器人手
臂****警告**

意外啟動和/或移動可能會導致受傷

- 關閉機械手臂的電源，以防止在安裝和拆卸過程中意外啟動。

1. 在螢幕左下方，點按初始化按鈕以關閉機器人手臂。
按鈕由綠色變為紅色。
2. 按下教導器上的電源按鈕以關閉控制箱。
3. 顯示「關機」對話方塊時，請點按「**關閉電源**」。

此時，您可以繼續：

- 從牆壁插座上拔下電源線。
- 等待 30 秒，讓機器人釋放所有儲存的能量。

**固定機器
人手臂**

1. 將機器人手臂放在要安裝的表面上。
表面必須平整而乾淨。
2. 將六個 8.8 強度的 M10 螺栓擰緊至 45 Nm 扭矩。
(已更新 SW 5.18 扭矩值。早期印行版本中顯示的值不同)
3. 如需準確重新安裝機器人，請使用 Ø8 mm 孔和 Ø8x13 mm 槽，以及安裝板中對應的 ISO 2338 Ø8 h6 定位銷。

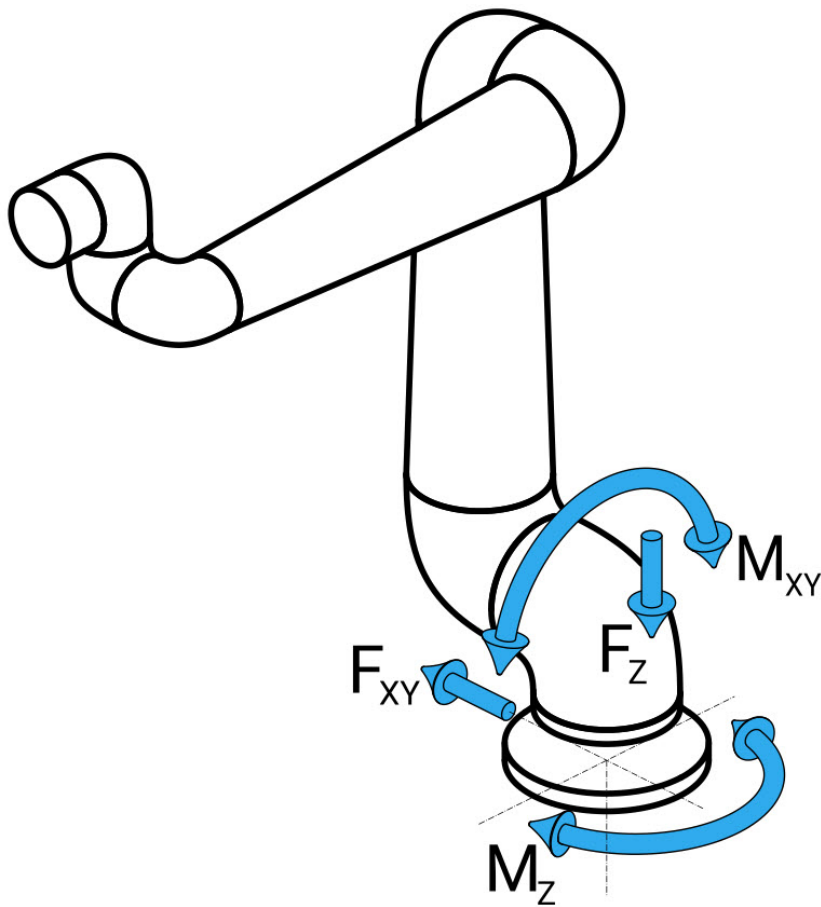
6.2. 確認支架尺寸

說明

安裝機器人手臂的結構(支架)是機器人安裝的關鍵部分。支架必須堅固,沒有任何源自外部的振動。

每個機器人關節都會產生扭矩,讓機器人手臂移動和停止。在正常不間斷操作和停止運動期間,關節扭矩會以下列方式傳遞到機器人支架:

- M_z : 圍繞底座 z 軸的扭矩。
- F_z : 沿底座 z 軸的力。
- M_{xy} : 在底座 xy 平面上任何方向的傾斜扭矩。
- F_{xy} : 底座 xy 平面上向任何方向的力。



底座法蘭定義的力和力矩。

**確認
支架
尺寸**

負載的大小取決於機器人型號、程式和多個其他因素。

支架的尺寸應考慮機器人手臂在正常不間斷運行期間以及在類別 0、1 和 2 停止運動期間產生的負載。

在停止運動期間，允許關節超過最大標稱操作扭矩。停止運動期間的負載與停止類別的類型無關。

下表所列的值是在最差情況下運動中的最大標稱負載乘以 2.5 的安全係數。實際負載不會超過這些值。

機器人型號	Mz [Nm]	Fz[N]	Mxy[Nm]	Fxy [N]
UR30	2220	3520	2700	2370

0、1 和 2 類停止期間的最大關節扭矩。

機器人型號	Mz [Nm]	Fz[N]	Mxy[Nm]	Fxy [N]
UR30	1850	2690	1890	2080

正常運作期間的最大關節扭矩。

通常可透過降低關節的加速度限制來減低正常操作負載。實際操作負載取決於應用和機器人程式。您可以使用 URSim 評估特定應用中的預期負載。

安全邊界 您可以納入額外的安全邊界，並考量到下列設計元素：

- **靜態剛度**: 在機器人運動期間，不夠剛性的支架會偏轉，導致機器人手臂無法達到預期的路點或路徑。缺乏靜態剛度也可能導致不佳的自由驅動教學體驗或保護停止。
- **動態剛度**: 如果支架的特徵頻率與機器人手臂的移動頻率相符，整個系統就能產生共振，產生機器人手臂振動的印象。缺乏動態剛度也可能導致保護停止。支架的最小共振頻率應為 45 Hz。
- **疲勞**: 支架的尺寸應與整個系統的預期使用壽命和負載週期相符。

**警告**

- 可能有翻倒的危險。
- 機器人手臂的操作負載可會導致可移動的平臺(如桌子或移動機器人)翻倒，從而可能導致事故。
- 安全第一，請務必採取適當措施以防止可移動平臺傾倒。

**小心**

- 如果機器人安裝在外部軸上，則此軸的加速度不得太高。
您可以使用腳本命令讓機器人軟體補償外部軸的加速度：
`set_base_acceleration()`
- 高加速度可能會導致機器人出現安全停止。

6.3. 安裝說明

說明

Tool Flange	使用 4 個 M6 螺紋孔，將工具連接到工具法蘭。強度等級為 8.8 的 M6 螺栓應以 16 Nm 來擰緊。為了準確調整工具位置，請在預留的 O6 孔中用銷固定。
控制箱	控制器可懸掛在牆壁上或安放在地面上。
教導器	教導器裝在牆壁上或放在控制箱上。確認電纜不會導致絆倒危險。您可以購買用於安裝控制箱和教導器的額外支架。



警告

在超過建議 IP 評等的環境中安裝和操作機器人，可能會導致受傷。

- 將機器人安裝在符合 IP 等級的環境中。機器人不得在超過機器人手臂 (IP65)、教導器 (IP54) 和控制箱 (IP44) 的 IP 等級的環境中運行



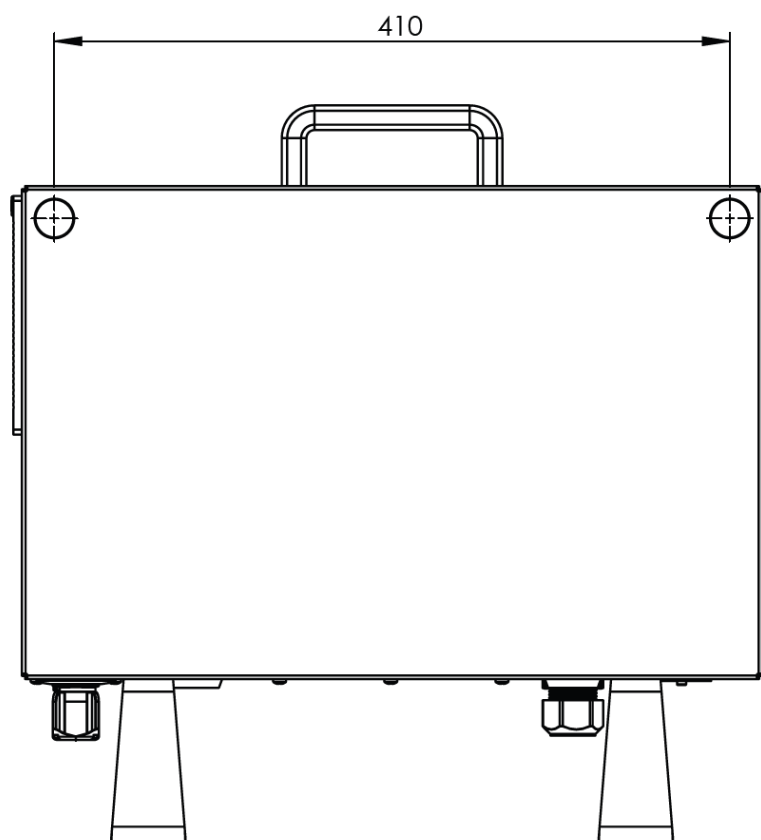
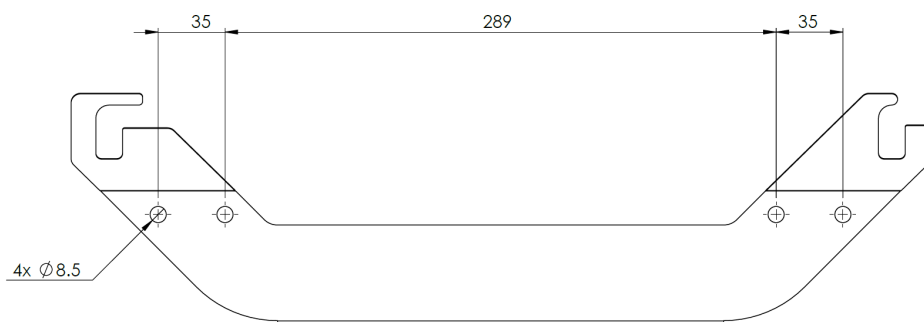
警告

安裝不穩定可能導致人員受傷。

- 務必確人機器人零件以螺栓正確且穩固地安裝到位。

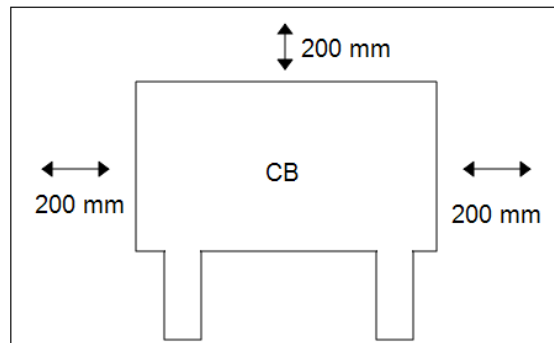
6.3.1. 控制箱安裝

將控制箱安裝到牆上 使用機器人隨附的支架(如下所示)來安裝控制箱。
將支架安裝在牆上, 然後透過安裝掛鉤把控制箱掛在支架上。



6.3.2. 控制箱間隙

描述 控制箱中的熱空氣流動會導致設備發生故障。建議在控制箱每側留 200 mm 的間隙，以獲得足夠冷氣流。



警告

潮濕的控制箱可導致致命傷害。

- 確保控制箱和電纜不接觸液體。
- 將控制箱 (IP44) 放置在適合 IP 等級的環境中。

6.4. 工作空間和操作空間

描述

工作空間係指完全伸展開的機器人手臂的水平和垂直範圍。操作空間係指機器人預計的運作位置。



注意

忽視機器人工作空間和操作空間可能導致財產損失。

在選擇安裝機器人的位置時，請務必考慮機器人底座正上方和正下方的圓柱體空間。應避免在圓柱體空間附近移動工具，因為即使工具移動緩慢，也會導致關節快速移動。這可能會導致機器人工作效率低下，而且難以進行風險評估。



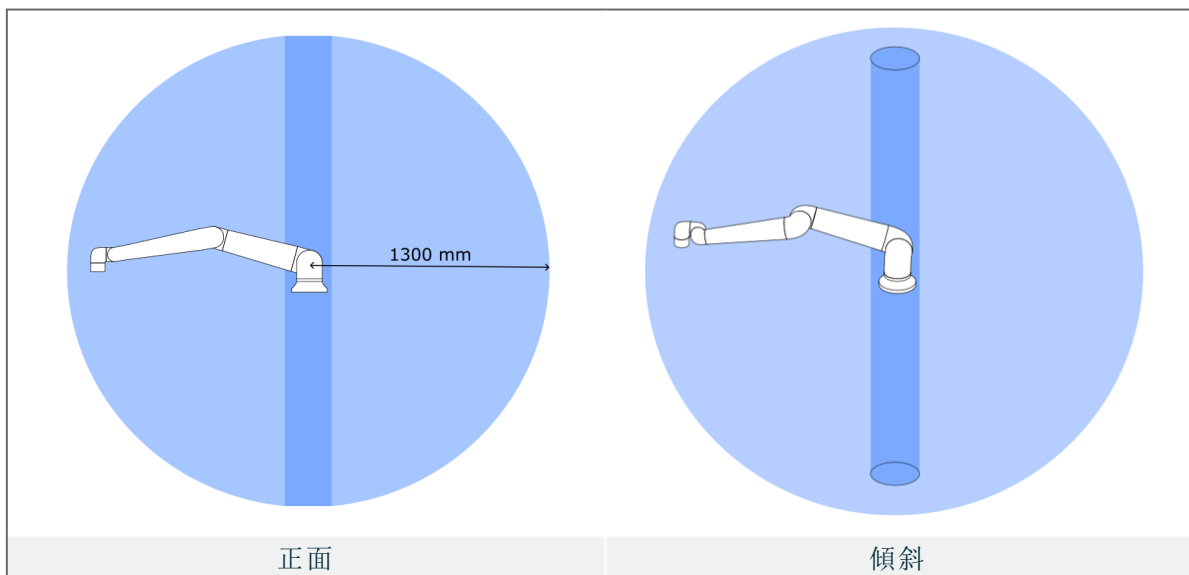
注意

將工具移近圓柱體空間會導致關節移動過快，而導致功能喪失和財產損失。

- 即使工具移動緩慢，也不要將工具移動到接近圓柱體空間的位置。

工作空間

- 機器人從底座關節延伸 1300 mm。
- 圓柱體位於機器人底座的正上方和正下方。
- 不應將工具移動到靠近圓柱體的位置，因為即使工具移動緩慢，也會導致關節移動太快。這可能會為財產和功能帶來風險。



6.4.1. 奇點

說明

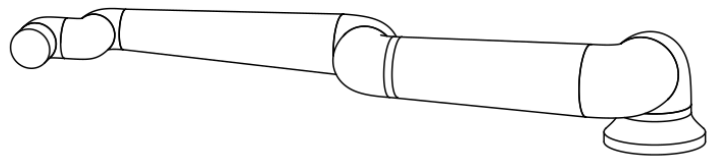
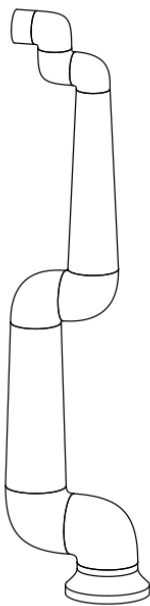
奇點是可限制運動和定位機器人的位姿。
 機器人手臂在接近和離開奇點時，可能會停止移動，或是非常突然且快速地移動。



警告

確保機器人在奇點附近運動，不會對機器人手臂、末端執行器和工件範圍內的任何人造成危害。

- 設定肘部關節速度和加速度的安全限制。



下列因素會導致機器人手臂出現奇點：

- 外部工作空間限制
- 內部工作空間限制
- 手腕對齊

外部工作空間限制

奇點發生是因為機器人無法到達足夠遠的地方，或是超出了最大工作區域。

為避免此情形：請將設備放在機器人周圍，避免機器人超出建議的工作空間。

內部工作空間限制

奇點的發生是因為在機器人底座的正上方或正下方運動。這會導致無法到達許多位置/方向。

為避免此情形：為機器人任務編寫程式，使機器人不必在中央軸內或靠近中央軸運作。您也可以考慮將機器人底座安裝在水平表面上，將中央軸從垂直方向旋轉到水平方向，而使其遠離任務的關鍵區域。

手腕對齊 奇點的發生是因為腕關節 2 與肩部、肘部和腕關節 1 在同一平面上旋轉。這限制了機器人手臂的移動範圍，無論工作空間為何。

為避免此情形：佈局機器人任務，使機器人不必以此方式對齊機器人手腕關節。您也可以偏移工具的方向，以便工具可以水平指向，而不會有手腕對齊的問題。

6.4.2. 固定式和移動式安裝

說明 無論機器人手臂是固定式(安裝在支架、牆壁或地板上)還是移動式安裝(安裝在線性軸、推車或移動機器人底座上)，都必須穩固安裝，以確保所有運動的穩定性。

安裝的設計必須確保下列部位運動時的穩定性：

- 機器人手臂
 - 機器人底座
 - 機器人手臂和機器人底座
-

6.5. 機器人連接：底座法蘭電纜

說明 本節將說明使用底座法蘭電纜配置的機器人手臂的連接。

底座法蘭電纜連線器 底座法蘭電纜將機器人手臂連接到控制箱來建立機器人連接。機器人電纜一端會連接到底座法蘭電纜連線器，另一端會連接到控制箱連線器。您可以在連接機器人時鎖定每個連線器。



小心

未正確連接機器人可能會導致機器人手臂無法啟動。

- 請勿延長 12 公尺的機器人電纜。



注意

將底座法蘭電纜直接連接至控制箱可能會導致裝置損壞或財產損失。

- 請勿將底座法蘭電纜直接連接至控制箱。

6.6. 機器人連接：機器人電纜

說明 本節說明了使用固定式 12 公尺機器人電纜配置的機器人手臂的連接。

連接手臂和控制箱 透過使用機器人電纜將機器人手臂連接到控制箱，以建立機器人連接。將機器人電纜插入控制箱底部的連接器中並鎖定(請參見下圖)。在打開機器人手臂之前，轉動連接器兩次以確保其正確鎖定。您可以將連接器向右轉，使電纜插入後更容易鎖定。



小心

未正確連接機器人可能會導致機器人手臂無法啟動。

- 切勿在機械手臂開啟時斷開機器人電纜。
- 切勿延長或改裝原廠的機器人電纜。

6.7. 電源連接

說明

控制箱市電電纜末端有一個標準 IEC 插頭。將當地專用的市電插座或電纜連接到 IEC 插頭。



注意

- IEC 61000-6-4: 第 1 章、範圍：“This part of IEC 61000 for emission requirement applies to electrical and electronic equipment intended for use within the environment of existing industrial (see 3.1.12) locations.”
- IEC 61000-6-4: 第 3 章第 1 節第 12 條、工業區位：“Locations characterized by a separate power network, supplied from a high- or medium-voltage transformer, dedicated for the supply of the installation”

電源連接

若要開啟機器人，應透過提供的電源線將控制箱連接到電源。電源線上的 IEC C13 連接器連接到控制箱下方的 IEC C14 電器入口。



警告：觸電

未正確放置電源連接可能會導致人員受傷。

- 連接電源的電源插頭應放置在機器人接觸不到的地方，如此一來，關閉電源時才不會導致人員遇到潛在的危險。
- 若實施額外的防護措施，連接電源的電源插頭也應置於防護空間之外，這樣在關閉電源時才不會遇到任何潛在的危險。



注意

連接到控制箱時，請務必使用國家特定牆壁插座的電源線。請勿使用轉換插座。

作為電氣安裝的一部分，請提供下列物品：

- 接地連接
- 市電保險絲
- 剩餘電流斷路器
- 可上鎖(在關閉位置)的開關

應安裝電源開關來關閉機器人應用中的所有設備，來作為上鎖掛牌的簡單方式。電氣規範如下表所示。

參數	最小值	一般值	最大值	單位
輸入電壓	90	-	264	VAC
外部市電保險絲(90-200V)	15	-	16	A
外部市電保險絲(200-264V)	8	-	16	A
輸入頻率	47	-	440	Hz
備用電源	-	-	<1.5	W
額定工作功率	90	300	750	W



警告：觸電

如果不遵守下列任何一項，有可能會因電氣危險而造成嚴重的人員傷亡。

- 請確保機器人以正確的方式接地(電氣接地)。請使用未用、且與控制箱內接地標誌相連的插銷。來為系統內的所有設備建立通用接地。接地連接器應至少有該系統內最高電流的額定電流。
- 確保控制箱的輸入電流受到剩餘電流裝置(RCD)和適當的保險絲的保護。
- 在維修期間，為整個機器人安裝的所有電源直行上鎖掛牌。
- 機器人上鎖掛牌後，應確認其他設備不為機器人 I/O 供電。
- 請確保所有的電纜在控制箱通電前都正確連接。始終使用原裝的電源線。

7. 應用標籤頁

「安裝」標籤頁可讓您針對會影響機器人和 PolyScope X 整體效能的各項內容來進行設定。

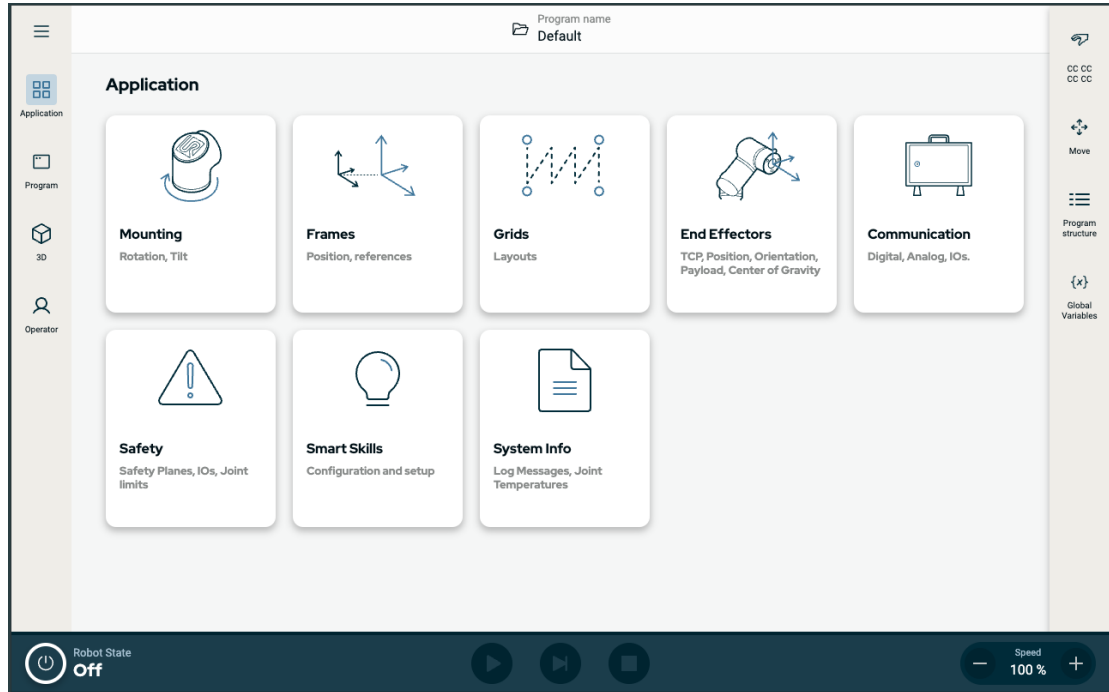


圖 1.1: 顯示應用程式按鈕的應用程式畫面。

使用「應用程式」標籤頁前往下列設定畫面：

- 安裝
- 框架
- 網格
- 末端執行器
- 沟通
- 安全
- 智慧技能
- 系統資訊

7.1. 沟通

說明

「通訊」畫面可讓您監控並設定機器人控制箱收發的即時 I/O 訊號。螢幕顯示 I/O 的當前狀態，包括在程序執行期間。如果在程式執行過程中變更了任何項目，程式就會停止。程式停止運行時，所有輸出訊號將保持其狀態。

通訊畫面以 10Hz 的頻率更新，因此極快的訊號可能無法正常顯示。您可以為 [9.7.1 安全 I/O 訊號](#) 在分頁 77 中定義的特殊安全設定保留可配置的 I/O。保留的 I/O 將使用安全功能的名稱，而不是預設名稱或使用者定義的名稱。無法選擇為安全設定保留的可配置輸出，僅以 LED 顯示。

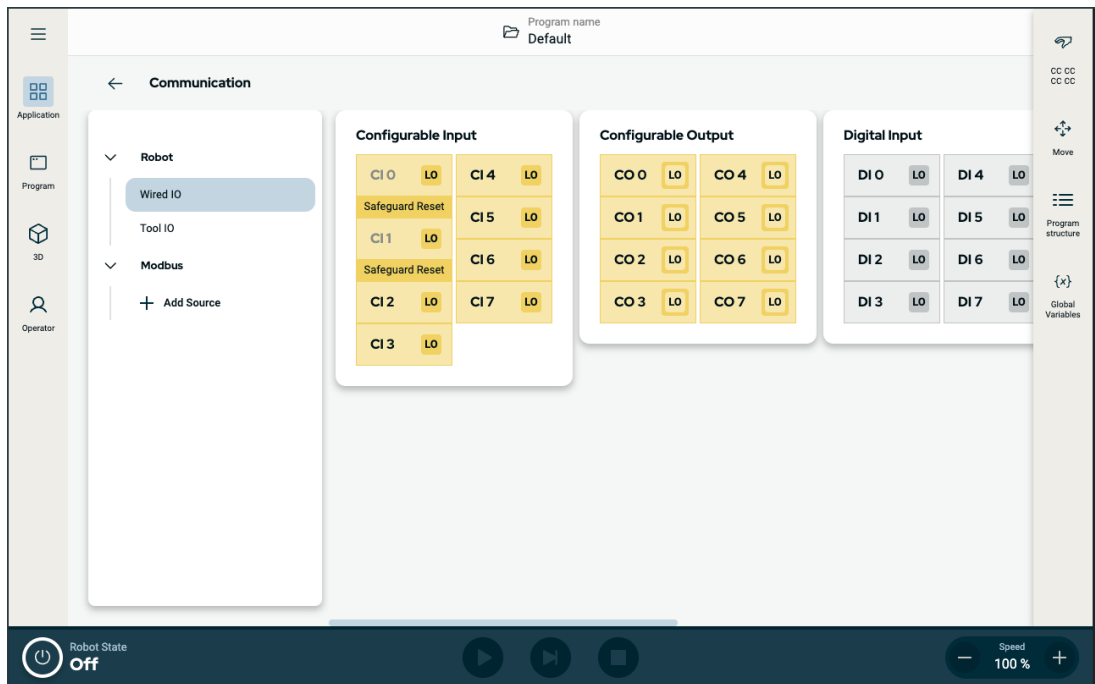


圖 1.2: 顯示 I/O 的通訊畫面。

8. 首次開機

說明

初次啟動是組裝機器人後可為機器人執行的初始操作序列。
此初始序列需請您：

- 打開機器人電源
- 輸入序號
- 初始化機器人手臂
- 關閉機器人電源



小心

在啟動機器人手臂之前，若未驗證有效負載和安裝，可能會導致人員受傷和/或財產損失。

- 啟動機械手臂時，一律驗證實際負載和安裝的設定正確。



小心

有效負載和安裝的設定若是不正確，機器人手臂和控制箱將無法正常運作。

- 一律驗證有效負載和安裝設定是否正確。



注意

在較低的溫度下啟動機器人可能會導致效能變低或停止，因為溫度和油以及油的黏度有關。

- 在低溫下啟動機器人可能需要預熱階段。

8.1. 打開機器人電源

打開機器人電源 打開機器人電源會啟動控制箱，並在 TP 螢幕上載入顯示畫面。

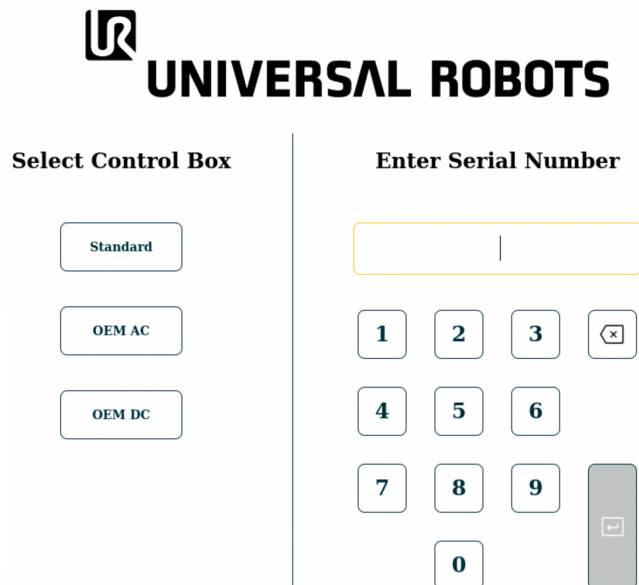
1. 按下教導器上的電源按鈕以打開機器人。

8.2. 插入序號

插入序號 初次安裝機器人時，需在機器人手臂上輸入序號。
當您重新安裝軟體時(如安裝軟體更新)，也需要進行此程序。

1. 選擇您的控制箱。
2. 新增機器人手臂上的序號。
3. 點按「確定」以結束。

載入開始畫面可能需要幾分鐘。



The screenshot displays the Universal Robots TP screen interface. At the top, the Universal Robots logo and name are visible. The screen is divided into two main sections:

- Select Control Box:** This section contains three buttons: "Standard", "OEM AC", and "OEM DC".
- Enter Serial Number:** This section features a large input field at the top, followed by a numeric keypad with buttons for digits 1 through 9, 0, and a backspace key (X). A "Done" button is located at the bottom right of the keypad area.

8.3. 啟動機器人手臂

啟動機器人 啟動機器人手臂會解除剎車系統，讓您開始移動機器人手臂並開始使用 PolyScope。

1. 點按畫面左下方的電源按鈕。機器人手臂狀態為「關閉」。
2. 顯示「初始化」方框時，點按「打開電源」。機器人手臂狀態為「正在啟動」。
3. 點按「解鎖」以解除剎車。
解除關節剎車時，機器人手臂會進行初始化，且伴隨噪音並移動少許位置。
機器人手臂狀態現在處於**啟用**狀態，您可以開始使用介面。
4. 您可以點按「關閉」來關閉機器人手臂。

當機器人手臂狀態從「閒置」變成「正常」時，將根據機器人手臂的配置安裝檢查感測器資料。
如果安裝已驗證，請點按「開始」以繼續解除所有關節剎車，為操作機器人手臂做好準備。

8.4. 關閉機器人電源

**關閉機
器人手
臂**



警告

意外啟動和/或移動可能會導致受傷

- 關閉機械手臂的電源，以防止在安裝和拆卸過程中意外啟動。

1. 在螢幕左下方，點按初始化按鈕以關閉機器人手臂。
按鈕由綠色變為紅色。
2. 按下教導器上的電源按鈕以關閉控制箱。
3. 顯示「關機」對話方塊時，請點按「關閉電源」。

此時，您可以繼續：

- 從牆壁插座上拔下電源線。
- 等待 30 秒，讓機器人釋放所有儲存的能量。

9. 安裝

說明

安裝機器人可能需要配置和使用輸入和輸出訊號(I/O)。下列各節將說明這些不同類型的 I/O 及其用途。

9.1. 電氣警告和注意事項

警告

對於所有介面組，包括設計和安裝應用程式時，請遵守下列警告。



警告

如果不遵守下列任何一項，有可能會造成嚴重的人員傷亡，因為安全停機裝置有可能失效。

- 切勿將安全訊號連接到安全等級不合適的非安全型 PLC。務必將安全接口訊號與普通 I/O 接口訊號分開。
- 所有安全型訊號均應具備冗餘性(兩個獨立通道)。
- 保持兩個通道個別獨立，可確保在發生單一故障時不會喪失安全功能。



警告：觸電

如果不遵守下列任何一項，有可能會因電氣危險而造成嚴重的人員傷亡。

- 請確保所有不得沾水的設備都保持乾燥。如果有水進入產品，請切斷電源，然後聯繫您當地的 **Universal Robots** 服務提供商尋求幫助。
- 僅使用該機器人的原裝電纜。請勿在需彎折電纜的應用中使用機器人。
- 當向機器人的 I/O 安裝接口電纜的時候，務必小心。底部的金屬板是供接口電纜和連接器使用的。鑽孔前請拆掉這個板子。重新安裝金屬板前，請確保所有的毛面都已去掉。記得使用正確尺寸的壓蓋。



小心

高於 IEC 標準中規定電平的干擾訊號將會造成機器人的異常行為。請注意下列幾點：

- 機器人已根據 **電磁相容性 (EMC)** 的國際 IEC 標準進行測試。訊號電平極高或過度暴露將會對機器人造成永久性的損害。EMC 問題通常發生在焊接過程中，通常由日誌中的錯誤消息提示。由 EMC 問題造成的任何損失，**Universal Robots** 概不負責。
- 用於連接控制箱與其他機械和工廠設備的 I/O 電纜長度不得超過 30 米，除非進行額外測試後表明可行。



接地

負關節指接地 GND 關節，且與機器人和控制箱的防護罩相連。本文提到的所有 GND 關節只適用於供電和傳送訊號。對於保護性接地 (PE)，請使用控制箱中標記接地標誌的 M6 螺絲關節。接地連接器應至少有該系統內最高電流的額定電流。



閱讀手冊

控制箱內部的某些 I/O 可配置為普通或安全型 I/O。徹底閱讀並理解的「電氣介面」一章的內容。

9.2. 控制箱連接埠

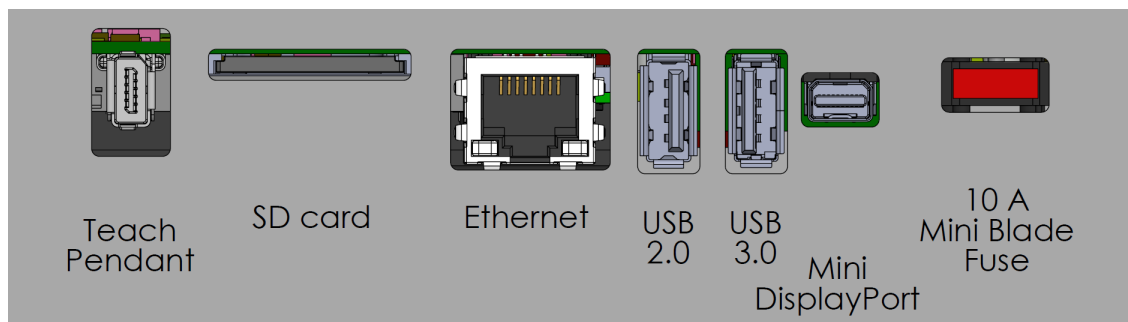
描述

控制箱中的 I/O 介面組下方配備有外部連接埠和保險絲，如下所述。控制箱機櫃下方有加蓋開口，用於讓外部連接器電纜存取連接埠。

外部連接埠

外部連接埠如下所示：

- 教導器連接埠使用教導器來控制或編寫機器人手臂程式。
- SD 卡連接埠，插入 SD 卡。
- 乙太網路連接埠，允許乙太網路類型的連線。
- Mini DisplayPort，支援使用 DisplayPort 的顯示器。這會需要一個啟用的 Mini Display 接到 DVI 或 HDMI 的轉換器。無源轉換器不適用於 DVI/HDMI 連接埠。
- 迷你插片保險絲，連接外部電源時使用。



注意

在控制箱開啟時連接或中斷教導器可能會導致設備損壞。

- 控制箱開啟時，請勿連接教導器。
- 在連接教導器之前，請先關閉控制箱電源。



注意

在打開控制箱電源之前，若未插上有效適配器，可能會無法顯示輸出。

- 在接通控制箱電源之前，請先插入有效適配器。
- 在某些情況下，必須先接通外部顯示器電源，然後再接通控制箱電源。
- 使用支援 1.2 版本的有效適配器，因為並非所有適配器都能開箱即用。

9.3. 乙太網路

描述

乙太網路介面可用於：

- MODBUS、乙太網路/IP 和 PROFINET。
- 遠程存取和控制。

連線乙太網路電纜：將乙太網路電纜穿過控制箱底座的孔，然後插入支架底部的乙太網路連接埠。

用合適的電纜密封管重新蓋上控制箱底座的蓋子，將電纜連接到乙太網路連接埠。



電氣規範如下表所示。

參數	最小值	一般值	最大值	單位
通訊速度	10	-	1000	Mb/s

9.4. 3PE 教導器安裝

9.4.1. 硬體安裝

拆下教導器



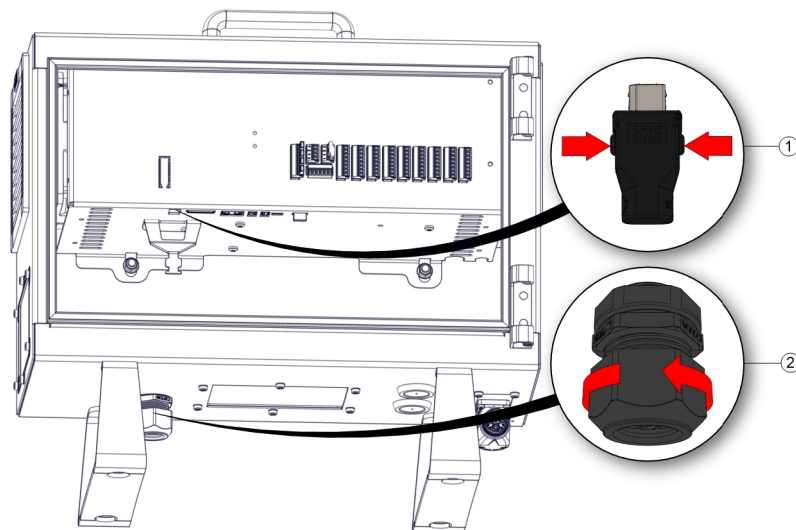
注意

取代教導器會導致系統在啟動時回報故障。

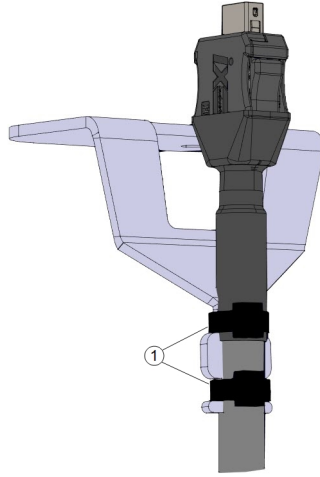
- 請始終為教導器類型選擇正確的組態。

拆除標準教導器：

1. 關閉控制箱的電源，並從主電源上拔下電源線。
2. 拆除並丟棄用於固定教導器電纜的兩條束線帶。
3. 如圖所示，按住教導器插頭兩側的夾扣，向下拉，以便從教導器連接埠中斷連結。
4. 完全打開/鬆開控制箱底部的塑膠環，拔除教導器的插頭和電線。
5. 輕輕取下教導器電線和教導器。



1	夾扣	2	塑料環
---	----	---	-----



1	束線帶
---	-----

安裝 3PE 教導器

1. 在控制箱底部插入教導器插頭和電線，完全合上/旋緊塑料環。
2. 將教導器插頭推入教導器連接埠以完成連接。
3. 使用兩條新的束線帶固定教導器電線。
4. 將電源線連接到主電源並打開控制箱的電源。

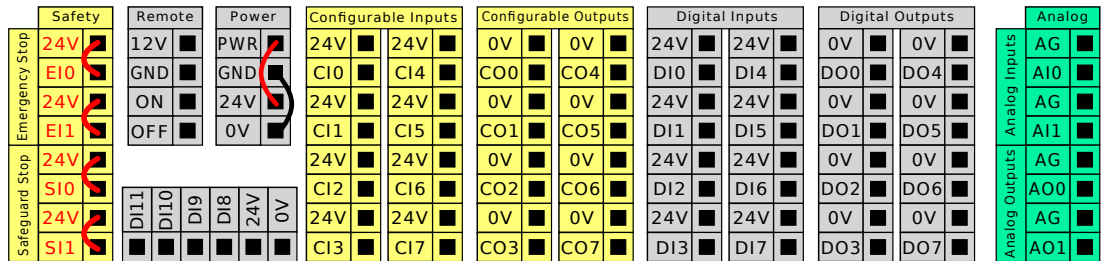
教導器總是有一定長度的電纜，如果存放不當，可能會發生被絆倒的危險。

- 務必放好教導器和電纜，以發生避免發生絆倒的危險。

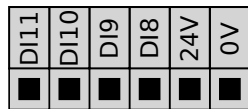
9.5. 控制器 I/O

描述

您可以使用控制箱內的 I/O 來控制各種裝置，包括氣動繼電器、PLC 和緊急停止按鈕。下圖顯示了控制箱內部的電氣接口組佈局。



可使用下圖所示的水平數位輸入塊 (DI8-DI11) 進行正交編碼輸送帶追蹤。



必須遵守並維護下列顏色方案的含義。

黃色, 含紅色文本	專用安全訊號
黃色, 含黑色文本	可進行安全配置
灰色, 含黑色文本	通用數位 I/O
綠色, 含黑色文本	通用模擬 I/O

在 GUI 中, 可以將可配置 I/O 設定為安全 I/O 或通用 I/O。

所有數位 I/O 的通用規範

本節闡述了控制箱的下列 24V 數位 I/O 的電氣規範。

- 安全 I/O。
- 可配置 I/O。
- 通用 I/O。



注意

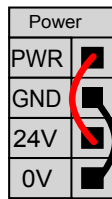
可配置一詞可用於配置為安全相關的 I/O 或普通 I/O 的 I/O。這些是帶黑色文本的黃色終端。

根據所有三個輸入的電氣規範安裝機器人。

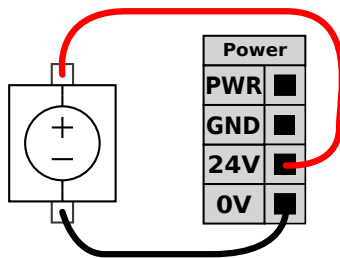
數位 I/O 可由 24V 電源供電, 也可通過配置電源接線盒由外部電源供電。終端盒由四個終端組成。上面兩個 (PWR 和 GND) 為 24V, 內部的 24V 電源接地。終端盒下面的兩個終端 (24V 和 0V) 為供應 I/O 的 24V 輸入。使用內部電源的預設配置。

電源預設

此範例為使用內部電源的預設配置

**外部電源**

如果需要更大的電流，可如下圖所示連接外部電源。
迷你插片型保險絲，最大額定電流為 10 A，最小額定電壓為 32 V。保險絲必須有 UL 標誌。若保險絲過載，則必須更換保險絲。



此範例中為配置使用外部電源以獲得更多電流。

規格

內部和外部電源的電氣規格如下所示。

終端	參數	最小值	一般值	最大值	單位
內部 24V 電源					
[PWR - GND]	電壓	23	24	25	V
[PWR - GND]	當前	0	-	2*	A
外部 24V 輸入要求					
[24V - 0V]	電壓	20	24	29	V
[24V - 0V]	當前	0	-	6	A

*3.5A 持續 500ms 或 33% 佔空比。

數位 I/O 數位 I/O 的構建遵循 IEC 61131-2。電氣規範如下所示。

終端	參數	最小值	一般值	最大值	單位
數位輸出					
[COx / DOx]	電流*	0	-	1	A
[COx / DOx]	電壓降	0	-	0.5	V
[COx / DOx]	漏電流	0	-	0.1	mA
[COx / DOx]	功能	-	PNP	-	類型
[COx / DOx]	IEC 61131-2	-	1A	-	類型
數位輸入					
[EIx/SIx/CIx/DIx]	電壓	-3	-	30	V
[EIx/SIx/CIx/DIx]	OFF 區域	-3	-	5	V
[EIx/SIx/CIx/DIx]	ON 區域	11	-	30	V
[EIx/SIx/CIx/DIx]	電流 (11-30V)	2	-	15	mA
[EIx/SIx/CIx/DIx]	功能	-	PNP +	-	類型
[EIx/SIx/CIx/DIx]	IEC 61131-2	-	3	-	類型

*對最大 1H 的電阻負載或電感負載。

9.5.1. 驅動電源指示燈

說明

驅動電源指示燈是在機器人手臂通電或機器人電纜通電時會亮起的燈。當機器人手臂電源關閉時，驅動電源指示燈也會熄滅。

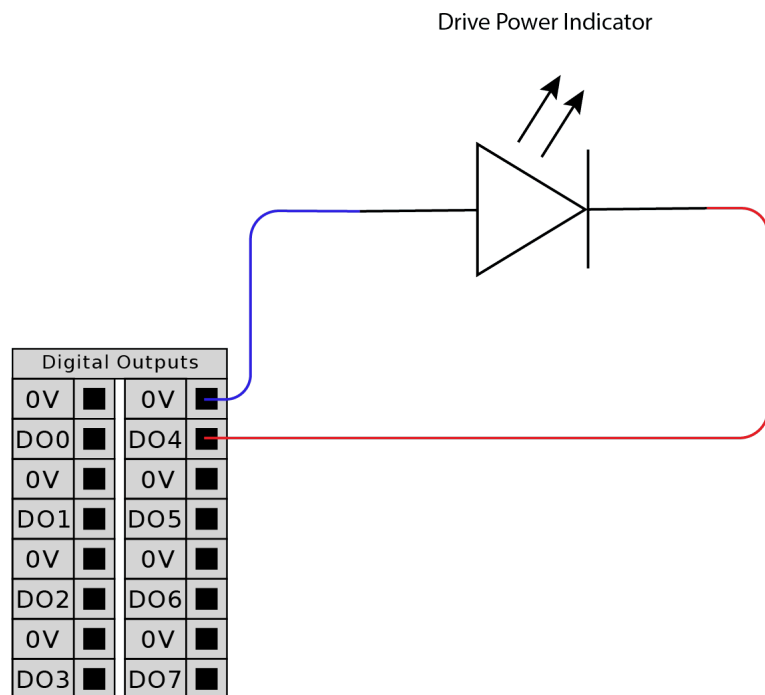
驅動電源指示燈透過數位輸出來連接。它並非安全功能，也未使用安全 I/O。

指示燈

驅動電源指示燈可以是 24VDC 的燈。

設定指示燈 設定指示燈需要用到燈和輸出配線。

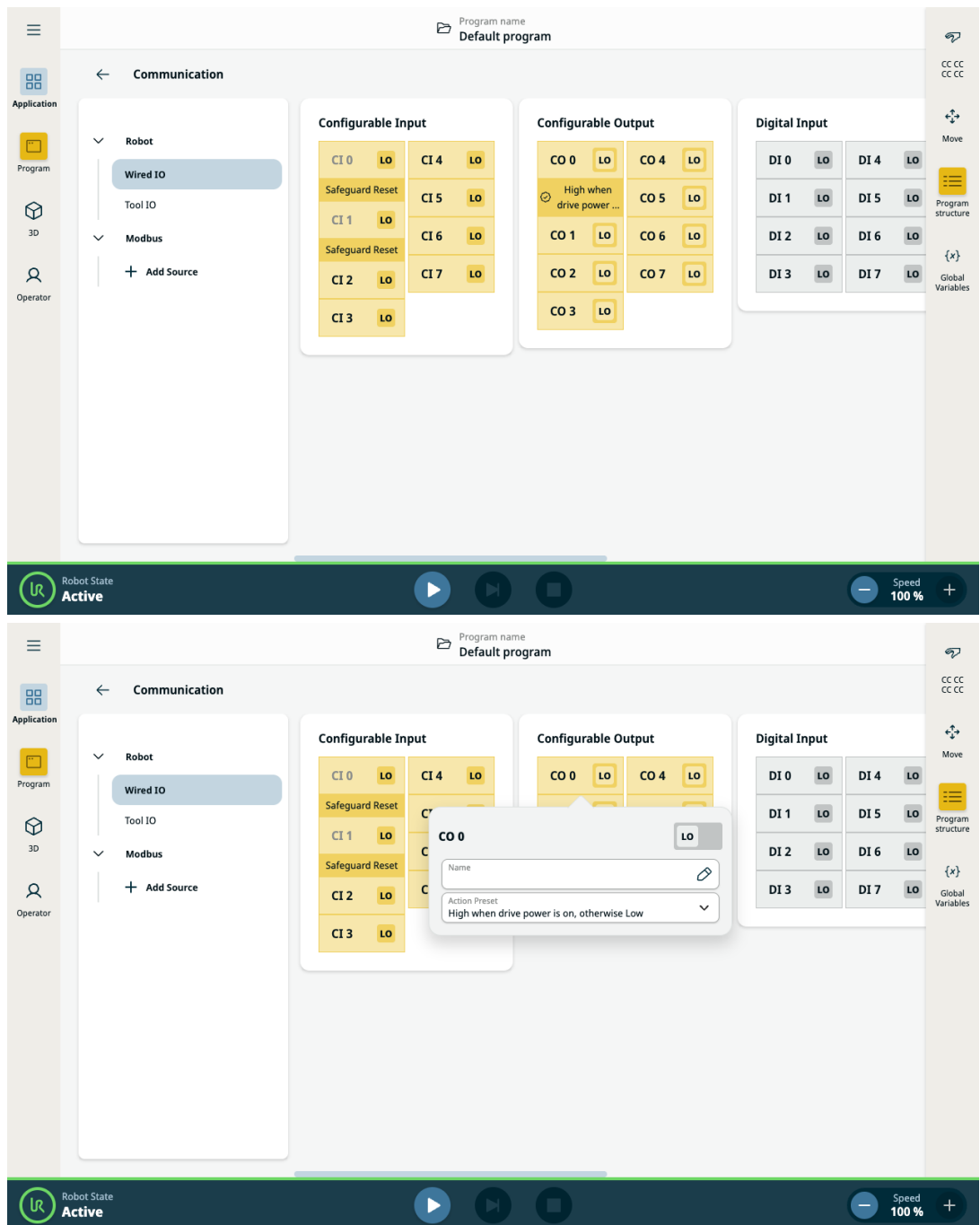
1. 將驅動電源指示燈連接到數位輸出，如下圖所示。
2. 確認驅動電源指示燈是否正確連接。
 - 您可以打開機器人手臂電源，確認燈光是否亮起。
 - 您可以關閉機器人手臂電源，確認燈是否滅掉。



配置指示燈

1. 在「導航」選單中，點按「應用」。
2. 選擇「通訊」。
3. 在側選單中，選擇「有線 IO」。
4. 捲動至所需的輸出類型，然後點按以選擇下列一項：
 - 可配置輸出
 - 數位輸出
 - 類比輸出
5. 選擇「操作預設」

您可以為所選的輸出命名
6. 在下拉式選單中，選擇「驅動電源開啟時為高電平，否則為低電平」。



9.6. 使用 I/O 進行模式選擇

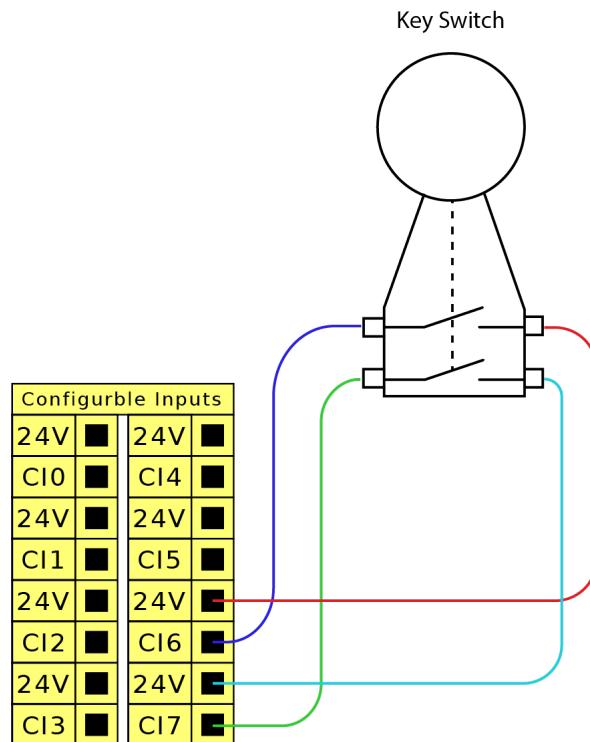
說明 機器人可配置為在不使用教導器的情況下切換操作模式。意即從自動模式切換到手動模式、和從手動模式切換到自動模式時，會禁止使用 TP。

在不使用教導器的情況下切換模式，需要安全 I/O 配置以及一個次要裝置作為模式選擇器。

模式選擇器 模式選擇器可以是具有冗餘電氣佈局的強制開關，也可以是來自專用安全 PLC 的訊號。

使用模式選擇器 使用模式選擇器(如強制開關)來防止使用教導器切換模式。

1. 將模式選擇器連至輸入，如下圖所示。
2. 確認模式選擇器是否正確連接並配置。



設定連接的安全輸入

在設定次要裝置連線的安全輸入時，需解鎖安全 I/O 畫面。

1. 在「導航」選單中，點按「應用」。
2. 選擇「安全」。
3. 在畫面下方點按「解鎖」。
顯示提示時，請輸入密碼以解鎖「安全」畫面。
如果您之前沒有定義密碼，請使用預設密碼：ursafe。
4. 在「安全 I/O」下方選擇「輸入」。
5. 點按一個「輸入」下拉式選項，選擇其中一個輸入訊號。
6. 在下拉式選單中，選擇「操作模式」。
7. 點按「套用」並允許機器人重新啟動。
8. 點按「確認安全配置」。

您現在只能使用次要裝置來選擇和/或切換操作模式。

一旦將輸入分配至次要裝置，將停用透過 TP 切換模式。若嘗試使用 TP 切換模式，則會顯示訊息，確認 TP 無法用於變更操作模式。

9.7. 安全 I/O

安全 I/O 本節說明專用安全輸入(帶紅色文字的黃色端子)和配置為安全 I/O 時的可配置 I/O(帶黑色文字的黃色端子)。
安全裝置和設備均必須按照「安全」一章中的安全說明和風險評估進行安裝。
所有安全 I/O 都是成對存在(冗餘),因此單一故障不會導致喪失安全功能。然而,安全 I/O 必須保持為兩個獨立分支。

永久安全輸入類型為:

- **机器人緊急停止** 僅用於緊急停止設備
- **保障措施停止** 用於保護裝置
- **3PE停止** 用於保護裝置

表 功能差異如下所示。

	緊急停止	防護停止	3PE 停止
機器人停止運動	是	是	是
程式執行	暫停	暫停	暫停
驅動器電源	關閉	開啟	開啟
重置	手動	自動或手動	自動或手動
使用頻率	不常使用	不超過每運行週期一次	不超過每運行週期一次
需要重新初始化	僅解除剎車	否	否
停機類別(IEC 60204-1)	1	2	2
監控功能的效能等級(ISO 13849-1)	PLd	PLd	PLd

安全注意事項 使用可配置的 I/O 設置緊急停止輸出等其他安全 I/O 功能。使用 PolyScope 介面為安全功能定義一組可配置的 I/O。



小心

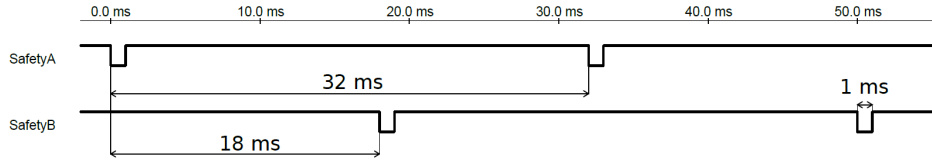
未定期驗證和測試安全功能可能會導致危險情況的發生。

- 在將機器人投入使用前,應檢驗安全功能。
- 應定期測試安全功能。

OSSD 訊號 所有已配置和固定的安全輸入都已經過過濾,以便使用脈衝長度低於 3 毫秒的 OSSD 安全設備。每毫秒對安全輸入採樣一次,輸入狀態由過去 7 毫秒內出現最頻繁的輸入訊號決定。

OSSD安全信号

您可以將控制盒配置為在安全輸出處於非活動/高電平時輸出OSSD脈沖。OSSD脈沖檢測控制盒使安全輸出處於活動/低電平的能力。當為輸出啟用OSSD脈沖時，每32ms在安全輸出上產生1ms的低脈沖。安全系統檢測輸出何時連接到電源並關閉機器人。下圖顯示：通道上脈沖之間的時間(32ms)、脈沖長度(1ms)和從一個通道上的脈沖到另一個通道上的脈沖的時間(18ms)



啟用安全輸出的 OSSD

1. 點按標頭中的**安裝**，然後選擇**安全**。
2. 在 **Safety**下，選擇 **I/O**。
3. 在I/O屏幕上的輸出信號下，選中所需的OSSD復選框。必須分配輸出信號才能啟用OSSD復選框。

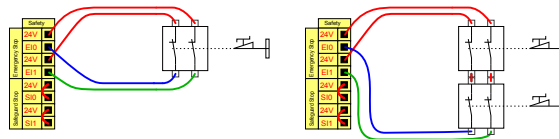
預設安全配置

所交付的機器人進行了預設配置，可在沒有任何附加安全設備的情況下進行操作。

Safety	
Emergency Stop	24V E0
	24V E1
	24V S10
Safeguard Stop	24V S11

連接緊急停止按鈕

大多數應用需要一個或多個額外的緊急停止按鈕。下圖顯示了一個或多個緊急停止按鈕的工作原理。

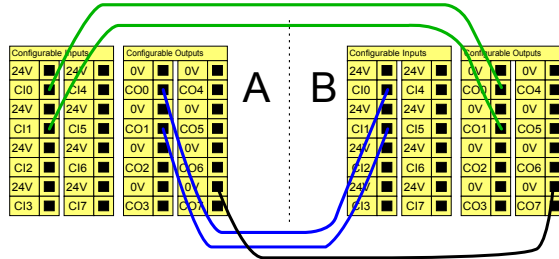


與其他機器共享緊急停止

您可以通過 GUI 配置下列 I/O 功能，在機器人與其他機器之間設置共享緊急停止功能。機器人緊急停止輸入不能用於共享目的。如果需要連接兩台以上的 UR 機器人或其他機器，需要使用安全 PLC 來控制緊急停止訊號。

- 可配置的輸入對：外部緊急停止。
- 可配置的輸入對：系統停止。

下圖顯示了 UR 機器人如何共享緊急停止功能。在本例中，使用的配置 I/O 為 CI0-CI1 和 CO0-CO1。



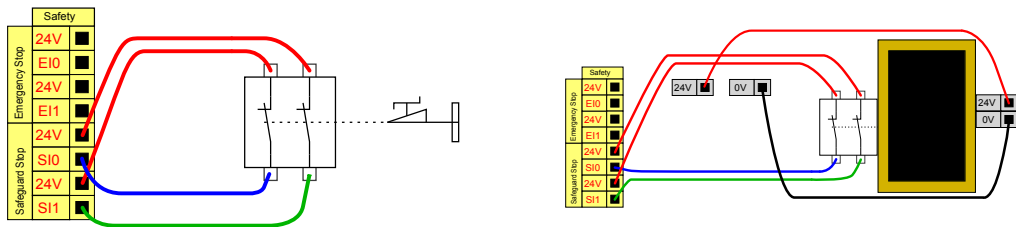
可自動恢復的安全防護停止

此配置僅針對操作員不能通過門並在身後關上門的應用。可配置的 I/O 用於設定門外的重設按鈕，以重新啟動機器人運動。當重建訊號時，機器人自動恢復運動。



警告

如果可從安全地帶內部重建訊號，請勿使用此配置。

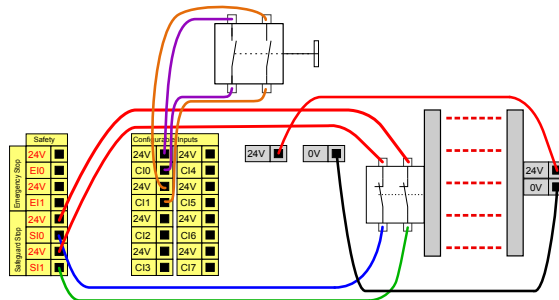


在本例子中，門開關是一種基本防護裝置，當門打開時，機器人就會停止。

在本例子中，安全墊是適合自動恢復的安全裝置。這個範例也適用於安全雷射掃描器。

帶重置按鈕的安全防護停止

如果使用防護接口與光幕交互，需要從安全地帶外部進行重置。重置按鈕必須為雙通道型按鈕。在本例子中，重設配置的 I/O 為 CI0-CI1。



9.7.1. 安全 I/O 訊號

說明

I/O 分為輸入和輸出，並成對出現以便為每個功能提供 3 類 PLd 效能。

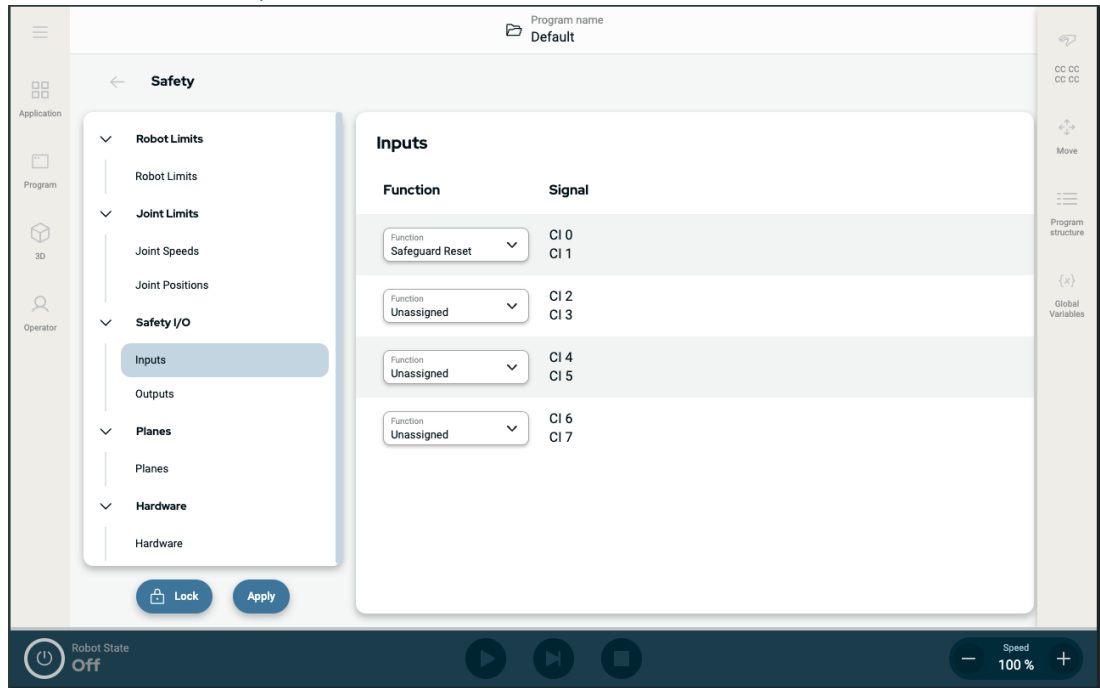
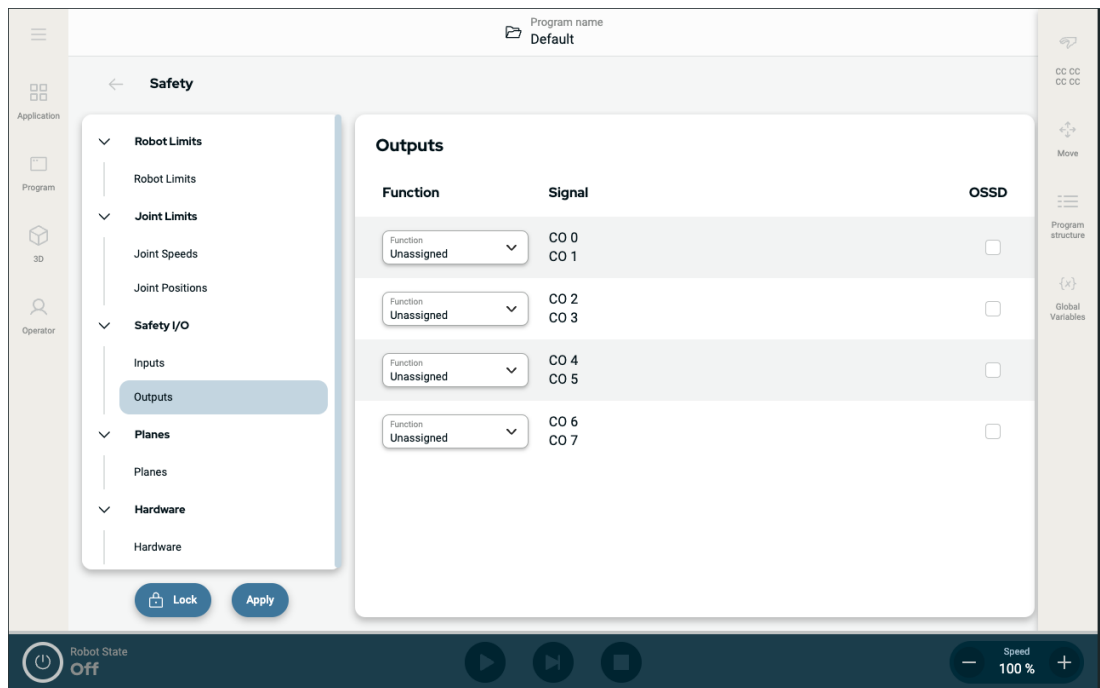


圖 1.3: 顯示輸入訊號的 PolyScope X 螢幕。



版權所有 © 2009-2025 Universal Robots A/S。保留所有權利。

輸入訊號 輸入的說明如下：

緊急停止按鈕	使用系統停止輸出執行 1 類 (IEC 60204-1) 停機, 以通知其他機器 (若定義了輸出)。連接到輸出的任何物體都會啟動停止。
機器人緊急停止	透過控制箱輸入執行 1 類停機 (IEC 60204-1), 使用系統緊急停止輸出以通知其他機器 (若定義了輸出)。
外部緊急停止	僅在機器人上執行 1 類停機 (IEC 60204-1)。
縮減	當機器人使用 標準 配置或 縮減 配置時, 可套用所有安全限制。當配置時, 向輸入提供的低電平訊號將導致安全系統轉變為縮減配置。機器人手臂將減速, 以符合縮減模式參數。安全系統保證機器人在輸入被觸發後的縮減限制小於 0.5 秒。如果機器人手臂持續違反任何縮減限制, 則將觸發 0 類停機。觸發平面同樣可能導致轉換到縮減配置。安全系統以相同的方式轉換到標準配置。

輸入訊號

輸入的說明如下表

操作模式	使用外部模式選擇候，它會在 自動模式 和 手動模式 之間切換。當輸入訊號低時，機器人將處於自動模式，而當輸入訊號高時，機器人則處於手動模式。
保障措施重置	當防護重設輸入出現上升沿時，會從防護停止狀態返回。進行防護停止時，此輸入保證在觸發重設前保持防護停止狀態。
防護	由防護輸入觸發的停止。當由防護裝置觸發時，在所有模式下執行 2類停止 (IEC 60204-1) 。
自動模式防護停止	僅在自動模式中執行 2類停機 (IEC 60204-1) 。僅當配置並安裝了 3檔位 開關時才可以選擇自動模式防護停止。
自動模式防護重置	當自動模式防護重設的輸入訊號出現上升沿時，將從自動模式防護停止狀態返回。
在機器人上自由駕駛	您可以配置自由驅動輸入來啟用和使用自由驅動，而無需按下標準 TP 上的自由驅動按鈕，也不必按住 3PE TP 上輕按位置的任何按鈕。



警告

預設防護重設停用後，當防護不再觸發停止時，就會自動重設。如果一個人通過防護區域，則可能會發生這種情況。如果防護設備未偵測到人員，且人員暴露於危險之中，依標準情況將停止自動重設。

- 使用外部重設以確保僅在人員未暴露於危險時才進行重設。



警告

啟用自動模式防護停止時，在手動模式下不會觸發防護停止。

輸出訊號 若發生安全系統違規或故障，則所有安全輸出都會變低。意即即使未觸發緊急停止，系統停止輸出也會啟動停止。
您可以使用下列安全功能輸出訊號。觸發高電平訊號的狀態結束後，所有訊號回復為低電平：

1系統停止	輸入或緊急停止按鈕觸發安全系統，使其進入機器人緊急停止狀態時，系統緊急停止訊號為低。為了避免死鎖，如果緊急停止狀態被系統停止輸入觸發，則不會給出低訊號。
機器人移動	如果机器人正在移动，信号为 <i>Low</i> ，否则为 <i>High</i> 。
機器人未停止	当机器人因紧急停止或安全停止而停止或正在停止过程中时，信号为 <i>High</i> 。否則將為邏輯低訊號。
縮減	當啟用縮減參數，或使用縮減輸入配置安全輸入且目前訊號低時，訊號為低。否則訊號為高訊號。
非縮減	這與上方定義的「縮減」相反。
3檔位啟用裝置	在手動模式下，必須按下外部3檔位啟動裝置，並將其保持在中央位置，才能移動機器人。如果您使用內建的3檔位啟動裝置，則需按下按鈕並讓其保持在中央位置，才能移動機器人。
安全家園	如果機器人手臂停止在配置的安全原點，則訊號為高。否則，信号为 <i>Low</i> 。UR 機器人和行動機器人整合時，常會使用此功能。



注意

從機器人通過系統停止輸出獲得緊急停止狀態的外部機器必須符合 ISO 13850 標準。在机器人紧急停止输入连接到外部紧急停止设备的设置中，这一点尤其必要。在這種情況下，當外部緊急停止裝置被釋放時，系統停止輸出將變為高。这意味着外部机械的紧急停止状态将被重置，而无需机器人操作员进行手动操作。因此，为了符合安全标准，外部机械必须需要手动操作才能恢复。

¹系統停止以前稱為Universal Robots機器人「系統緊急停止」。PolyScope 可以顯示「系統緊急停止」。

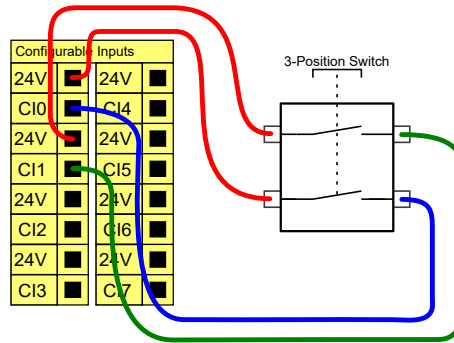
9.8.3 檔位開關

描述

機器人手臂配備 3PE TP 教導器形式的啟用裝置。
控制箱支援下列啟用裝置的配置：

- 3PE 教導器
- 外部 3 檔位啟用裝置
- 外部 3 檔位啟用裝置和 3PE 教導器

下圖說明 3 檔位啟用裝置的連接方法。



備註：3 檔位啟用裝置輸入的兩個輸入通道存在 1 秒的不一致公差。



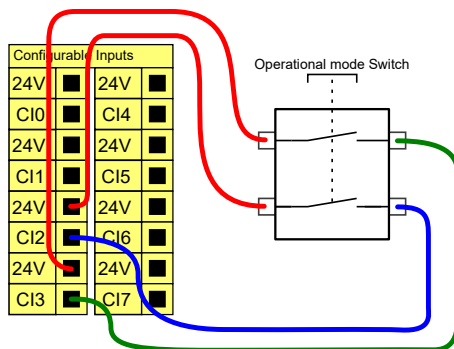
注意

UR 安全系統不支援多個外部 3 檔位開關。

**操作模式
開關**

使用 3 檔位啟用裝置時需使用操作模式開關。

下圖說明了操作模式開關。



9.9. 通用類比 I/O

描述

模擬 I/O 接口為綠色終端。此類接口用於設置或測量進出其他設備的電壓(0-10V)或電流(4-20mA)。為達到高準確度,建議遵循下列說明。

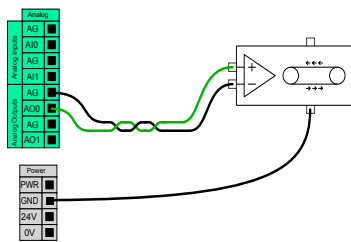
- 使用最靠近此 I/O 的 AG 終端。此 I/O 對共享同一個濾波器。
- 設備和控制箱使用相同的接地(0V)。類比 I/O 沒有與控制箱進行電位隔離。
- 使用屏蔽電纜或雙絞線。將遮罩與電源端子處的 GND 端子相連。
- 使用在電流模式下工作的設備。電流訊號的敏感度低於接口。

電氣規格

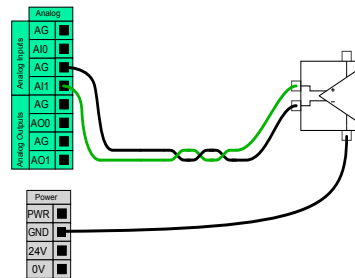
您可以在 GUI 中選擇輸入模式。電氣規範如下所示。

終端	參數	最小值	一般值	最大值	單位
電流模式下的類比輸入					
[AIx - AG]	當前	4	-	20	mA
[AIx - AG]	電阻	-	20	-	ohm
[AIx - AG]	分辨力	-	12	-	位
電壓模式下的類比輸入					
[AIx - AG]	電壓	0	-	10	V
[AIx - AG]	電阻	-	10	-	Kohm
[AIx - AG]	分辨力	-	12	-	位
電流模式下的類比輸出					
[AOx - AG]	當前	4	-	20	mA
[AOx - AG]	電壓	0	-	24	V
[AOx - AG]	分辨力	-	12	-	位
電壓模式下的類比輸出					
[AOx - AG]	電壓	0	-	10	V
[AOx - AG]	當前	-20	-	20	mA
[AOx - AG]	電阻	-	1	-	ohm
[AOx - AG]	分辨力	-	12	-	位

類比輸出和類比輸入



本例顯示了如何利用模擬速度控制輸入來控制輸送機。



本例顯示了如何連接模擬傳感器。

9.9.1. 類比輸入: 通訊介面

說明 工具通訊介面 (TCI) 使機器人可以透過機器人工具類比輸入與連接的工具進行通訊。這消除了對外部佈線的需要。
一旦啟用工具通訊介面, 所有工具模擬輸入均不可用

工具通訊 接口

1. 點擊安裝索引標籤, 然後再點擊常規索引標籤下的工具 I/O。
 2. 選擇通信接口即可編輯 TCI 設定。
一旦啟用 TCI, 工具模擬輸入不可用於安裝的 I/O 設定, 而且不會出現在輸入列表中。對於“等待”選項和表達式的程序, 工具模擬輸入也不可用。
 3. 在「通訊介面」下方的下拉式選單中, 選擇所需的值。
值的任何變化都會立即傳送到該工具。如果任何安裝值與工具使用的值不同, 則會出現警告。
-

9.10. 通用數位 I/O

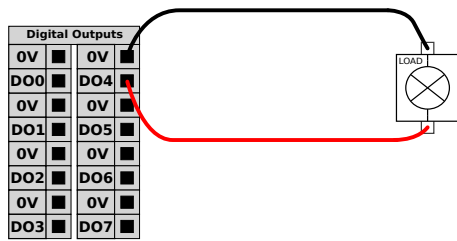
描述

啟動熒幕包含自動加載設置、啟動預設程式，以及在啟動時，自動對機械手臂進行初始化。

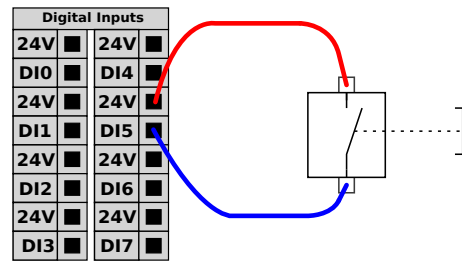
通用數位 I/O

本節說明通用 24V I/O(灰色終端)和未配置為安全 I/O 時的可配置 I/O(帶黑色文字的黃色終端)。

通用 I/O 可用於直接驅動氣動繼電器等設備，或用於與其他 PLC 系統通訊。程式停止執行時，所有數位輸出均可自動停用。
此模式下，如果程式沒有運行，則輸出始終為低電平。下面的章節舉了幾個例子。
這些範例使用的是常規數位輸出，但如果可配置的輸出沒有配置為執行安全功能，也可使用此類輸出。



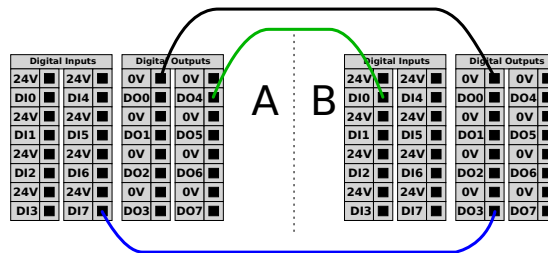
在本例子中，負載在連接時由數位輸出控制。



在本例子中，一個簡單的按鈕連接到數位輸入。

與其他機器或 PLC 通訊

如果建立了通用 GND(0V)並且機器採用 PNP 技術，您可以使用數位 I/O 與其他設備通訊，參閱下圖。



9.10.1. 數位輸出

說明

工具通信接口允许独立配置两个数字输出。在 **PolyScope** 中，每個引腳都有一個下拉式選單，可透過該功能表設定輸出模式。可以使用以下選項：

- 下沉: 这允许在 **NPN** 或下沉配置中配置引脚。当输出关闭时，引脚允许电流流向地面。这可以与 **PWR** 引脚结合使用，以创建完整的电路。
- 寻购: 这允许在 **PNP** 或寻购配置中配置 **PIN**。当输出打开时，引脚提供正电压源 (可在 **IO** 选项卡中配置)。这可以与 **GND** 引脚结合使用，以创建完整的电路。
- 推/拉: 这允许在推/拉配置中配置引脚。当输出打开时，引脚提供正电压源 (可在 **IO** 选项卡中配置)。这可以与 **GND** 引脚结合使用，以创建一个完整的电路。当输出关闭时，引脚允许电流流向地面。

选择新的输出配置后，更改生效。修改当前加载的安装以反映新配置。验证工具输出按预期工作后，请务必保存安装以防止丢失更改。

双引脚电源

双引脚电源用作工具的电源。啟用雙 Pin 電源可停用預設工具數位輸出。

9.11. 末端執行器整合

說明

在本手冊中，末端執行器也可以稱為工具和工件。



注意

UR 提供關於末端執行器和機器人手臂整合的文件。

- 關於安裝和連接的資訊，請參閱末端執行器/工具/工件的特定文件。

9.11.1. 工具 I/O

工具連接器

如下圖所示的工具連接器，為特定機器人工具上使用的夾爪和傳感器提供了電源和控制訊號。工具連接器有八個孔，並位於手腕 3 上的工具法蘭旁。連接器內部的 8 條線有不同的功能，如下所示：

	引腳編號	信號	說明
	1	AI3 / RS485-	模擬輸入 3 或 RS485-
	2	AI2 / RS485+	模擬輸入 2 或 RS485+
	3	TO0/PWR	數位輸出 0 或 0V/12V/24V
	4	TO1/GND	數位輸出 1 或接地
	5	電源	0V/12V/24V
	6	TI0	數位輸入 0
	7	TI1	數位輸入 1
	8	GND	地線



注意

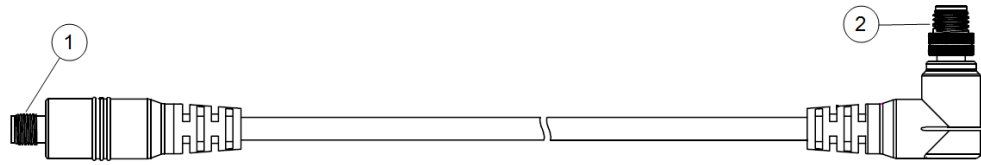
必須手動擰緊工具連接器，最大力為 0.4 Nm。

工具 I/O 配件

所有 Universal Robots 機器人的工具 I/O 可能需要一個配件，以便和工具進行連接。您可以使用工具電纜適配器。

工具電纜適配器

工具電纜適配器是一種電子附件，可達成工具 I/O 和工具之間的相容性。



1	連接到工具/末端執行器。
2	連接到機器人。



警告

將工具電纜適配器連接到已接通電源的機器人，可能會導致人員受傷。

- 在將適配器連接到機器人前，請將適配器連接到工具/末端執行器。
- 如果未將工具電纜適配器連接到工具/末端執行器，請勿打開機器人電源。

工具電纜適配器內部的 8 條線有不同的功能，如下所示：

	引腳編號	信號	說明
	1	AI2 / RS485+	模擬輸入 2 或 RS485+
	2	AI3 / RS485-	模擬輸入 3 或 RS485-
	3	TI1	數位輸入 1
	4	TI0	數位輸入 0
	5	電源	0V/12V/24V
	6	TO1/GND	數位輸出 1 或接地
	7	TO0/PWR	數位輸出 0 或 0V/12V/24V
	8	GND	地線



接地

工具法蘭連接至 GND (接地)。

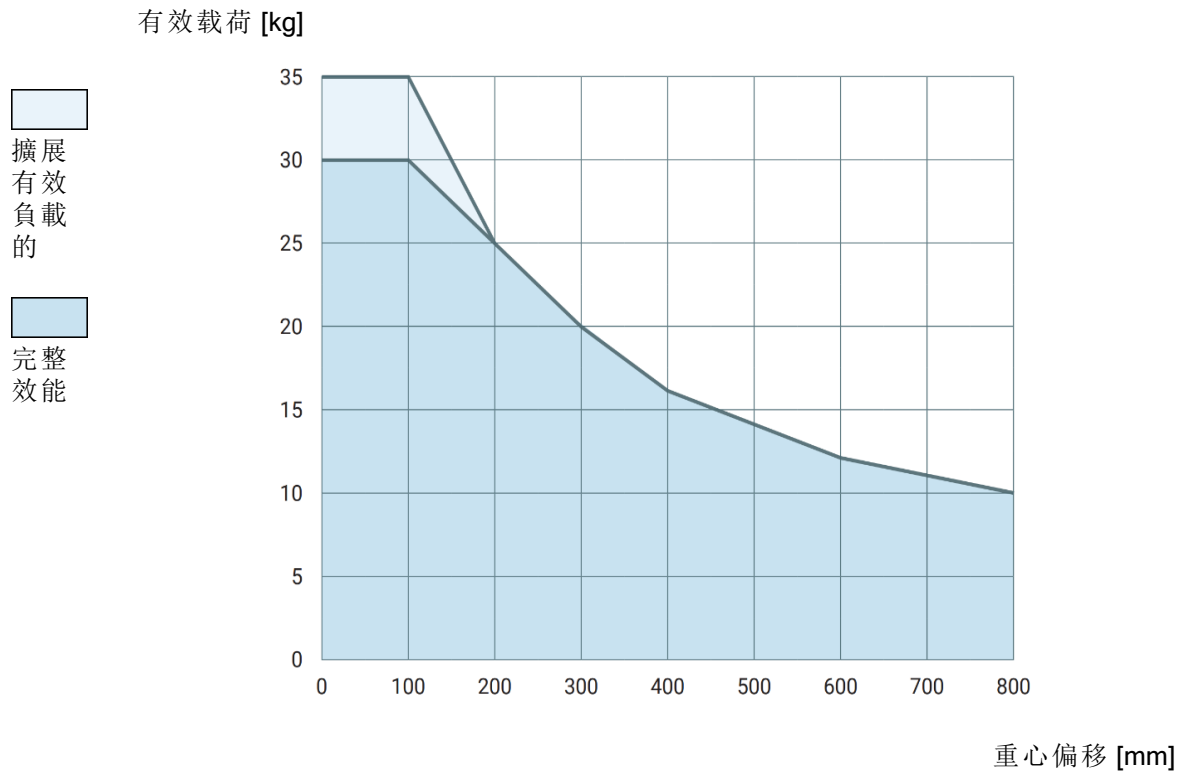
9.11.2. 最大有效負載

說明

額定機器人手臂有效負載取決於有效載荷的重心 (CoG) 偏移，如下所示。重心偏移定義為：工具法蘭的中心與附加有效負載的重心之間的距離。

如果有效負載放置在工具法蘭下方，機器人手臂可以適應較長的重心偏移。例如，在計算拾取和放置應用程式中的有效負載質量時，請同時考慮夾爪和工件。

如果有效負載重心超出機器人的觸及範圍和有效負載，機器人的加速能力可能會降低。您可以在「技術規格」中驗證機器人的觸及範圍和有效負載。

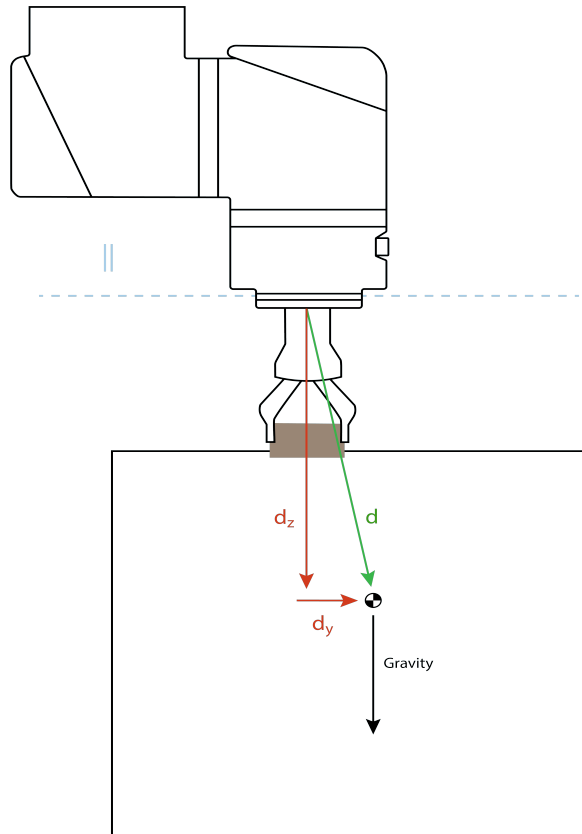


額定有效負載與重心偏移之間的關係。

有效負載容量增加

如果有效負載放置在工具法蘭下方，則機器人手臂可以適應更高的有效負載和更長的重心偏移。您可以根據下列標準增加機器人手臂的最大有效負載容量：

- 高有效負載的移動而且工具垂直向下時，這在托盤裝紮應用中經常出現。
- 有效負載重心在機器人的額定水平範圍內。
- 水平 XY 平面上的重心偏移量不超過擴展的有效負載曲線(Z 軸中的長偏移量，超過有效負荷曲線並不構成問題)。



如何計算水平重心偏移的例子。

如上所示，水平有效負載偏移量 d_y 應在有效負載曲線內。

任何機器人安裝方向都可以有擴展的有效負載。

增加最大有效負載容量，可能會導致機器人以較低的速度和加速度移動。關節上的負載較高，可能會限制機器人工作範圍內的某些運動。機器人軟體可自動確保不超出機器人的機械限制。



注意

使用擴展的有效負載範圍不會讓此機器人的機器人保固失效。

有效負載慣性 正確設定有效載荷後，您就可以配置高慣性有效負載。
 正確設定下列參數後，控制器軟體就會自動調整加速度：

- 有效負載質量
- 重心
- 慣性

您可以使用 **URSim** 來評估特定有效負載的機器人動作的加速和循環時間。

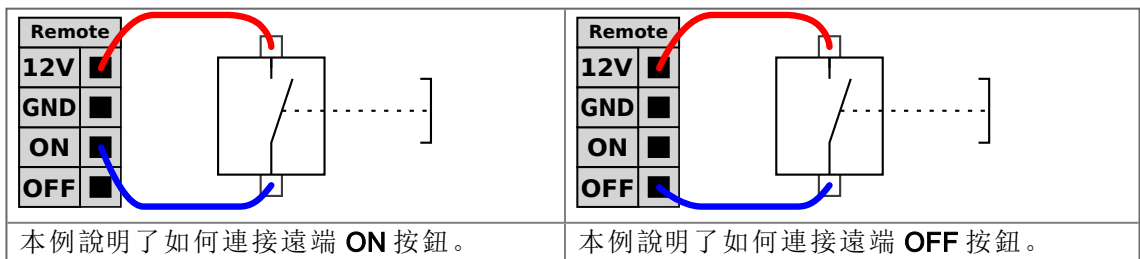
9.11.3. 遠程 ON/OFF 控制

描述 利用遠端 **ON/OFF** 控制，可在不使用教導器的情況下打開和關閉控制箱。它通常用於：

- 無法使用教導器時。
- PLC 系統必須實施全面控制的情況。
- 必須同時開啟或關閉多個機器人的情況。

遠程控制 遠端 **ON/OFF** 控制提供有 12V 的輔助電源，控制箱關閉時此電源將保持活動狀態。**ON** 輸入僅用於短時間啟動，其工作方式與**電源**按鈕相同。必要時可按住 **OFF** 輸入。使用軟體功能自動載入和啟動程式。
 電氣規範如下所示。

終端	參數	最小值	一般值	最大值	單位
[12V - GND]	電壓	10	12	13	V
[12V - GND]	當前	-	-	100	mA
[ON / OFF]	無源電壓	0	-	0.5	V
[ON / OFF]	有源電壓	5	-	12	V
[ON / OFF]	輸入電流	-	1	-	mA
[ON]	激活時間	200	-	600	ms





小心

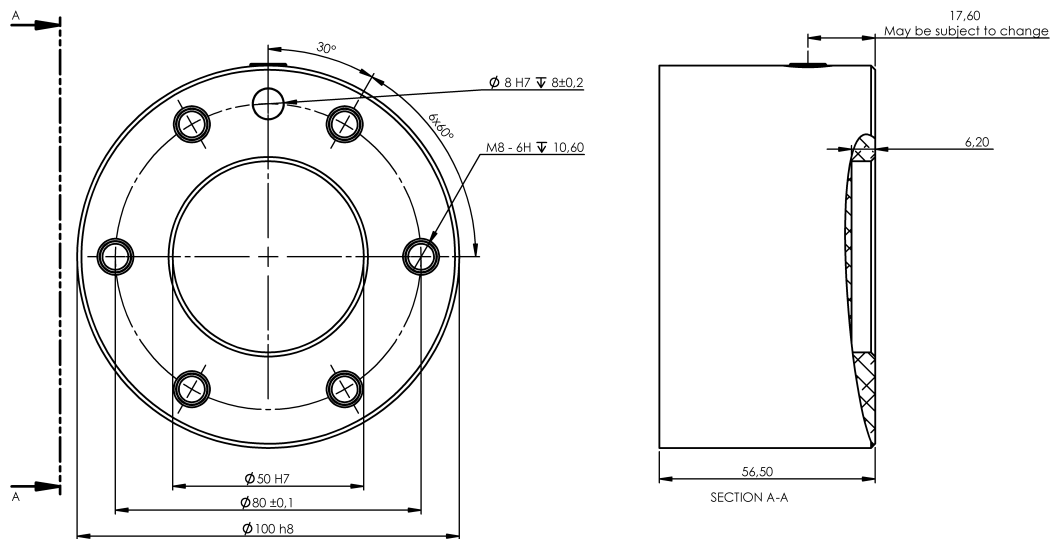
按住電源按鈕可關閉控制箱而不會儲存。

- 在不儲存的情況下，請勿按住 **ON** 輸入或 **電源** 按鈕。
- 必須為遠端關閉控制使用 **OFF** 輸入，以讓控制箱儲存已開啟的檔案並正常關閉。

9.11.4. 固定工具

說明

工具或工件安裝在機器人頂端的工具輸出法蘭 (ISO) 上。



機器人法蘭的尺寸和孔圖案。所有測量值均以公釐為單位。

工具法蘭

工具輸出法蘭 (ISO 9409-1) 是工具安裝在機器人頂端的位置。建議在定位銷上使用徑向槽孔以避免過度約束，同時保持精確的位置。



小心

非常長的 M8 螺栓可能會對工具法蘭的底部施加一定壓力，並使機器人短路。

- 安裝工具時請勿使用長度超過 7 mm 的螺栓。



警告

未正確擰緊螺栓，會因為適配器法蘭和/或末端執行器掉落導致受傷。

- 確認工具正確並安全地安裝到位。
- 確認安全架構工具，不會發生零件意外墜落造成危險。

9.11.5. 設定負載

安全地設定啟用中的有效負載

驗證安裝 使用 PolyScope X 前，確認機器人手臂和控制箱安裝正確。

1. 按教導器上的緊急停止按鈕。
2. 出現「機器人緊急停止」方框時，在畫面上點按**確定**。
3. 按教導器上的電源按鈕讓系統會啟動，並載入 PolyScope X。
4. 在畫面左下方點按螢幕**電源**按鈕。
5. 按住並轉動緊急停止按鈕以解鎖。
6. 在螢幕上，確認**機器人狀態**為「**關閉**」。
7. 請站在機器人手臂可觸及的範圍(工作空間)之外。
8. 點按螢幕上的**電源**按鈕
9. 在初始化彈出視窗中，點按「**開啟電源**」，並讓機器人手臂狀態變更為「**已鎖定**」。
10. 在「啟動的有效負載」中，驗證有效負載的質量。
您還可以在 3D 檢視圖中確認安裝位置是否正確。
11. 點按「**解鎖**」，讓機器人解除剎車。

9.11.6. 工具 I/O 安裝規範

說明 電氣規範如下所示。存取「安裝設定」標籤頁中的「工具 I/O」，將內部電源設定為 0V、12V 或 24V。

參數	最小值	一般值	最大值	單位
24V 模式下的電源電壓	23.5	24	24.8	V
12V 模式下的電源電壓	11.5	12	12.5	V
電源電流(單 pin) *	-	1000	2000**	mA
電源電流(雙 pin) *	-	2000	2000**	mA
電源電容負載	-	-	8000***	uF

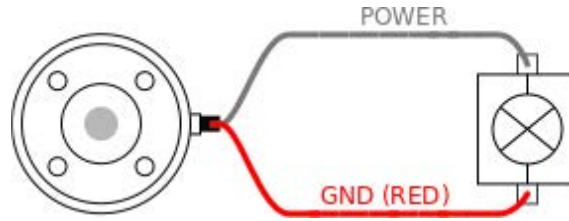
*強烈建議使用電感性負載保護二極管。

**峰值最大 1 秒，最大佔空比：10%。10 秒以上的平均電流不得超過一般電流。

***啟動工具電源後，400 毫秒的軟啟動時間後，開始允許在啟動時將 8000 uF 的電容負載連接到工具電源。不能熱插拔電容性負載。

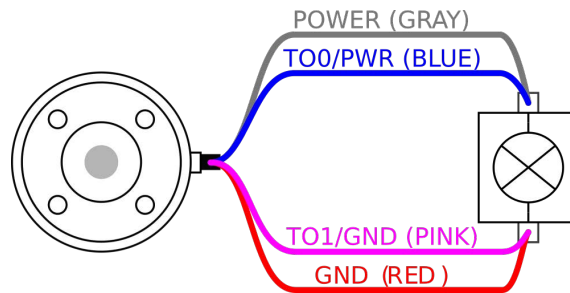
9.11.7. 工具電源

描述 在「安裝」標籤頁中存取「工具 I/O」



雙 Pin 電源 在雙 Pin 電源模式下，可以增加輸出電流，如工具 I/O 所示。

1. 在標頭中，點擊**安裝**。
2. 在左側清單中，點按**一般**。
3. 點按**工具 IO**，然後選擇**雙 Pin 電源**。
4. 將電源線(灰色)連接到 To0(藍色)，將接地(紅色)連接到 TO1(粉紅色)。



注意

一旦機器人進行緊急停止，兩個電源引腳電壓均被設置為 0V(電源關閉)。

9.11.8. 工具數位輸出

描述 數位輸出支援三種不同模式：

模式	啟動	未激活
灌電流 (NPN)	低	打開
拉電流 (PNP)	高	打開
推/拉	高	低

存取「安裝」標籤頁下的工具 I/O，配置每個引腳的輸出模式。電氣規範如下所示：

參數	最小值	一般值	最大值	單位
開路時的電壓	-0.5	-	26	V
灌入 1A 電流時的電壓	-	0.08	0.09	V
拉/灌電流	0	600	1000	mA
通過 GND 的電流	0	1000	3000*	mA



注意

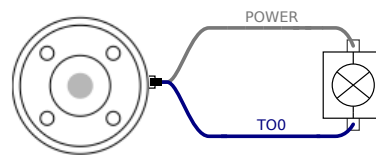
一旦機器人進行緊急停止，數位輸出 (DO0 和 Do1) 則被禁用 (高 Z)。



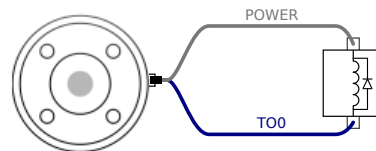
小心

工具中的數位輸出端沒有電流限制。若超過所規定的資料，可能會導致永久性損壞。

使用工具數位輸出 本例說明瞭如何在使用 12V 或 24V 的內部電源時打開負載。必須要在 I/O 索引標籤中定義輸出電壓。即使負載已關閉，電源關節和防護罩/地面之間仍存在電壓。



建議在感性負載中使用保護二極管，如下所示。



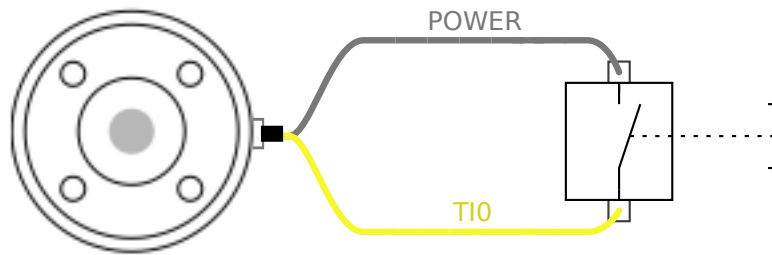
9.11.9. 工具數位輸入

描述 啟動熒幕包含自動加載設置、啟動預設程式，以及在啟動時，自動對機械手臂進行初始化。

表 數位輸入以配有弱下拉電阻器的 PNP 的形式實現。這意味著浮置輸入的讀數始終為低。電氣規範如下所示。

參數	最小值	類型	最大值	單位
輸入電壓	-0.5	-	26	V
邏輯低電壓	-	-	2.0	V
邏輯高電壓	5.5	-	-	V
輸入電阻	-	47k	-	Ω

使用工具 数字输入 本例顯示了簡單按鈕的連接方法。



9.11.10. 工具類比輸入

描述 工具模擬輸入為非差分輸入，可在 I/O 索引標籤上設置為電壓 (0-10V) 和電流 (4-20mA)。電氣規範如下所示。

參數	最小值	類型	最大值	單位
電壓模式下的輸入電壓	-0.5	-	26	V
0V 至 10V 電流範圍內的輸入電阻	-	10.7	-	k Ω
分辨力	-	12	-	位
電流模式下的輸入電壓	-0.5	-	5.0	V
電流模式下的輸入電流	-2.5	-	25	mA
4mA 至 20mA 電流範圍內的輸入電阻	-	182	188	Ω
分辨力	-	12	-	位

下面的章節中舉出了兩個關於如何使用模擬輸入的示例。

警告



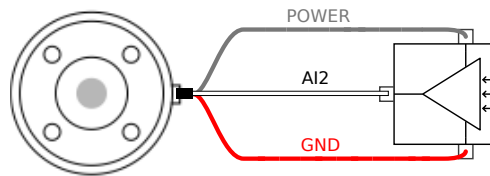
小心

在電流模式下，類比輸入沒有提供過電壓保護。超過電氣規範中的限制可能導致輸入端永久損壞。

使用工具
類比輸入，非差分

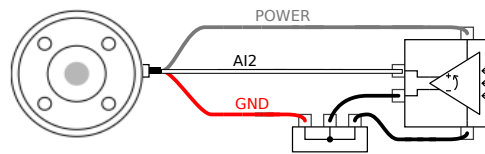
本例顯示了帶有非差分輸出的類比感測器連線。只要在 I/O 選項卡上將模擬輸入的輸入模式設置為相同，感測器輸出可以是電流或電壓。

注意：您可以檢查具有電壓輸出的感測器是否可以驅動工具的內部電阻，或者測量可能無效。



使用工具
類比輸入，差分

本例顯示了帶有差分輸出的模擬傳感器連接。將負輸出端連線至 GND (0V)，即可像非差分感測器一樣運作。



9.11.11. 工具通信 I/O

描述

- **訊號要求** RS485 訊號使用內部自動防故障偏置。如果連接的設備不支持該故障安全功能，則訊號偏置必須在附加工具中完成，或者通過向 RS485+ 添加上拉電阻並向下拉至 RS485- 外部添加。
- **延遲** 從在 PC 上寫入訊息到訊息在 RS485 上開始，透過工具連接器傳送的訊息的延遲時間範圍是 2ms 到 4ms。緩衝區存儲發送到工具連接器的資料，直到線路閒置。一旦接收到 1000 字節的資料，消息就寫入設備。

波特率	9.6K、19.2k、38.4k、57.6k、115.2k、1M、2M、5M
停止位元	1、2
奇偶校驗	無、奇、偶

10. 初次使用

說明 本節說明如何開始使用機器人。此外，本節涵蓋了關於輕鬆啟動、PolyScope 使用者介面的概要，以及設定您第一個程序的方法。本節還包括自由驅動模式和基本操作。

10.1. 設置

說明 您可以透過左上方的漢堡選單前往 PolyScope X 中的設定。您可以前往下列區塊：

- 一般
- 密碼
- **Connection**
- 安全性

一般設定 在一般設定中，您可以變更偏好語言、測量單位等。您也可以一般在一般設定中更新軟體。

密碼設定 您可以在密碼設定中找到預設密碼，並瞭解如何將其變更為您偏好的安全密碼。

連接設定 在連接設定中，您可以設定像是 IP 位址、DNS 伺服器等網路設定。您也可以在此處找到和 UR Connect 相關的設定。

安全設定 與 SSH 相關的安全設定、管理員密碼權限，以及啟用/停用軟體中的各種服務。

10.1.1. 密碼

說明 在 PolyScope X 密碼設定中，可找到三種類型不同的密碼。

- 操作模式
- 安全
- 管理員

在三種情況下都能設定相同密碼，但也可以設定三個不同密碼來區分存取和選項。

密碼 - 管理員

說明

「安全性」下的所有選項皆受管理員密碼保護。由管理員密碼保護的畫面會新增一層透明覆蓋，無法進行設定。存取「安全性」可讓您在下列位置配置設定：

- Secure Shell
- 權限
- 服務

只有指定的管理員才能修改設定。

解鎖「安全性」下的任何一個選項，也會解鎖其他選項，直到您退出「設定」選單為止。

預設密碼

管理員密碼的預設密碼：`easybot`



注意

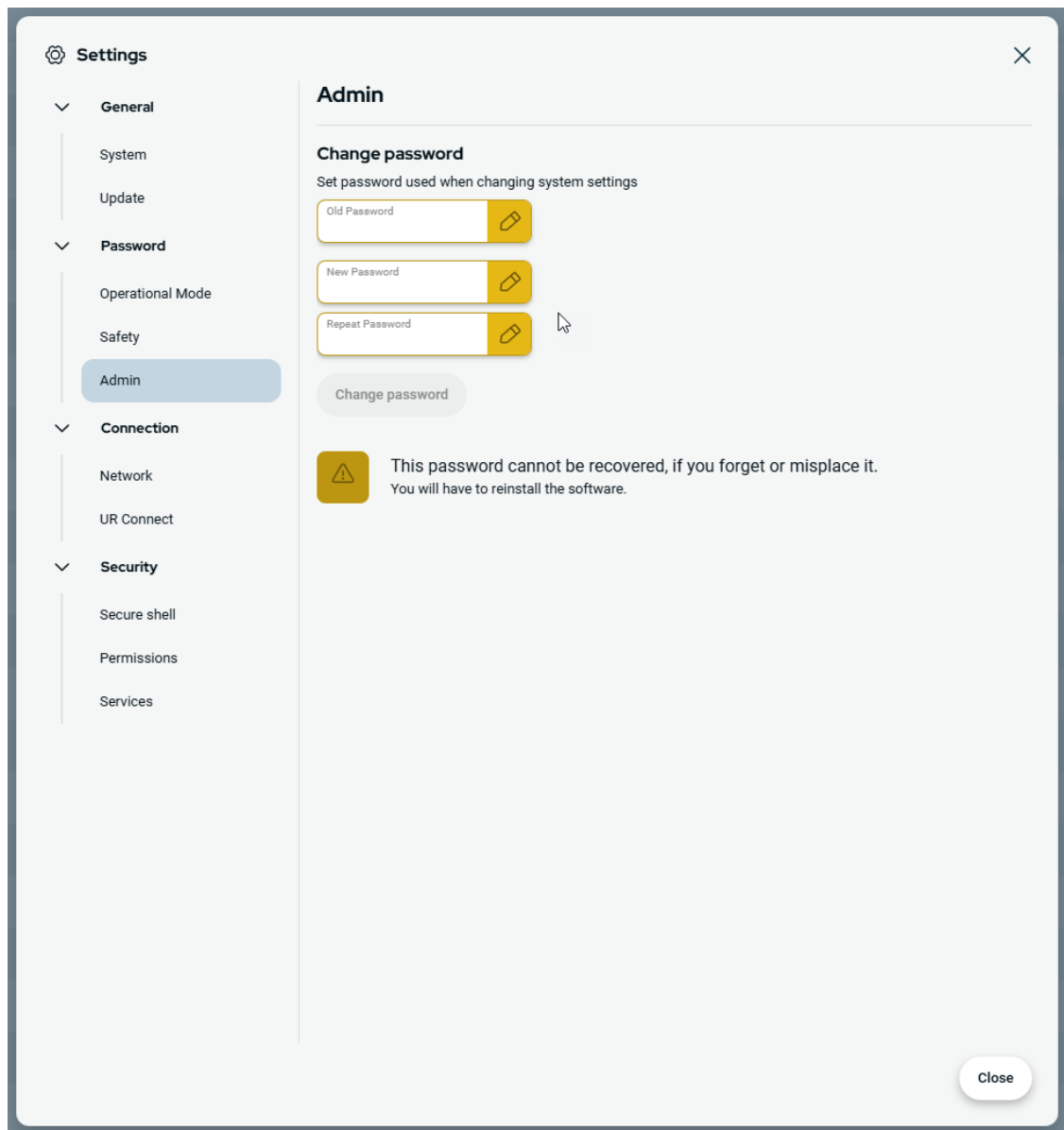
如果您忘記管理員密碼，將無法更換或恢復。

您必須重新安裝軟體。

設定管理員密碼

您必須先變更預設密碼，才能使用管理員密碼解鎖受保護的畫面。

1. 前往「漢堡」選單，然後選擇**設定**
2. 在「密碼」下方，點按「**管理員**」。
3. 將目前的管理員密碼變更為新密碼。
 - 如果是初次進行，請將預設管理員密碼從「easybot」變更為新密碼。新密碼必須至少有 8 個字元。
4. 使用新密碼解鎖「設定」選單，並存取「安全性」下的選項。



退出「設定」選單

解鎖其中一個安全性選項後，「設定」選單右下方的「關閉」按鈕會改變。「關閉」按鈕會被替換成「鎖定並關閉」按鈕，代表安全性已解鎖。

1. 在「設定」選單上，找到並點按「**鎖定並關閉**」按鈕。

密碼 - 操作模式

預設密碼 操作模式預設密碼 : operator



注意

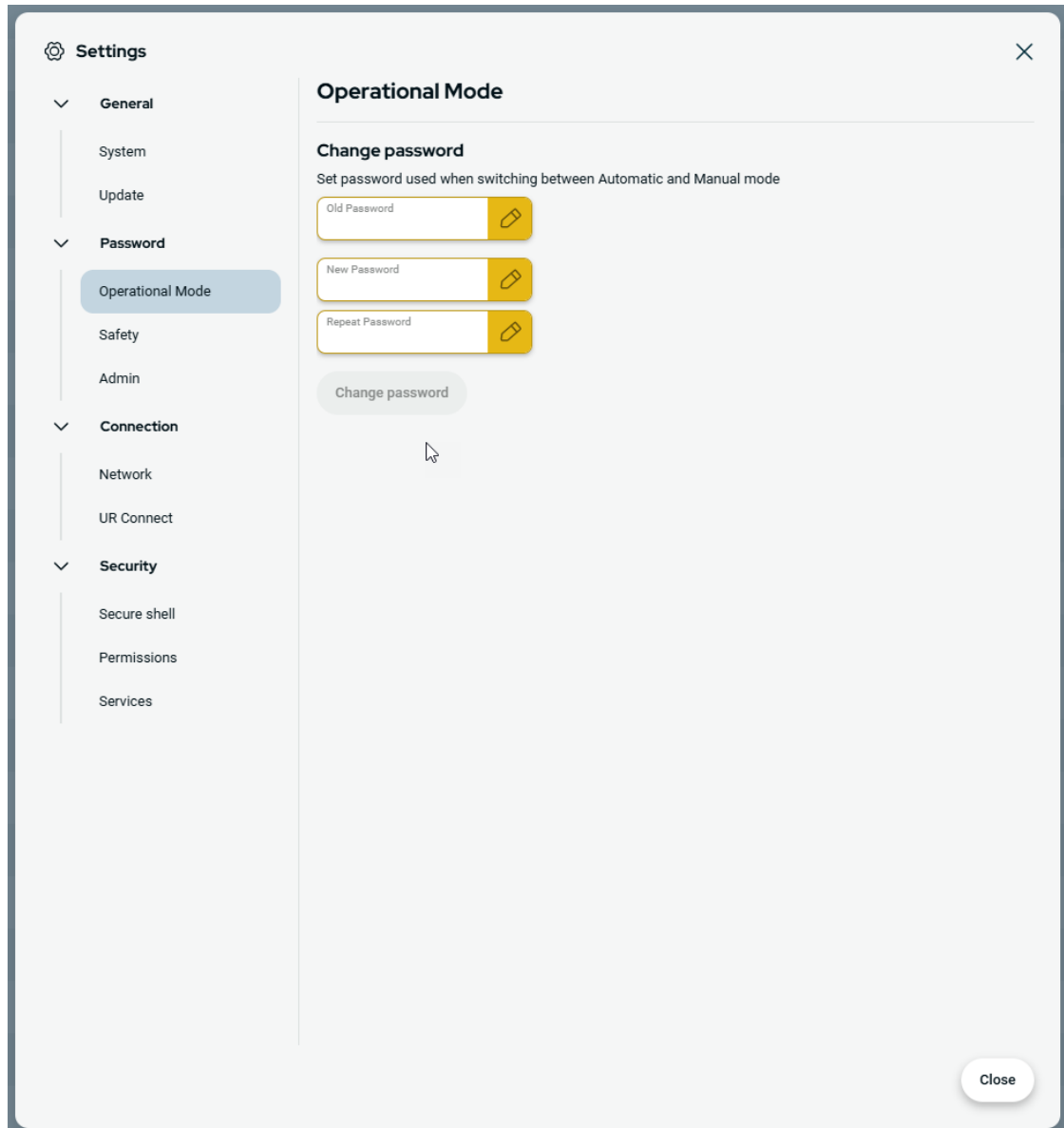
如果您忘記密碼, 將無法更換或恢復。
您必須重新安裝軟體。

初次變更密碼時, 您必須使用預設密碼。

**變更操作
模式密碼**

下方是在 PolyScope X 設定中變更操作模式密碼的方式。

1. 點擊左上方的漢堡選單。
2. 點擊「設定」。
3. 點擊「密碼」區塊中的操作模式。
4. 如果是初次操作，請新增預設密碼。
5. 新增您偏好的密碼，至少需要 8 個字元。



密碼 - 安全

預設密碼 預設安全密碼: `ursafe`



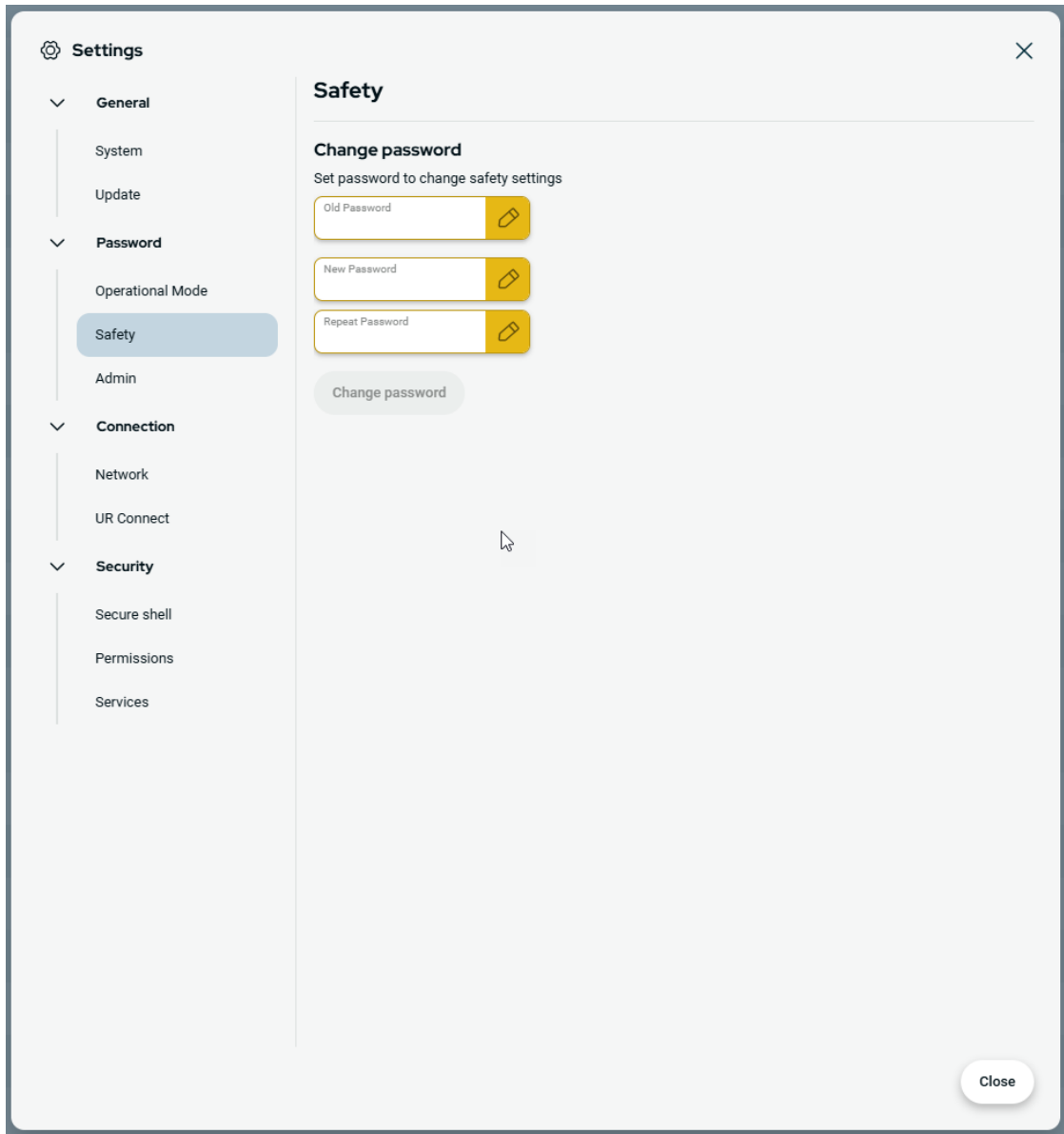
注意

如果您忘記密碼, 將無法更換或恢復。
您必須重新安裝軟體。

初次變更密碼時, 您必須使用預設密碼。

變更安全密碼 下方是在 PolyScope X 設定中變更安全密碼的方式。

1. 點擊左上方的漢堡選單。
2. 點擊「設定」。
3. 在「密碼」區塊點擊「安全」。
4. 如果是初次操作，請新增預設密碼。
5. 新增您偏好的密碼，至少需要 8 個字元。



10.1.2. Secure Shell (SSH) 存取

說明 您可以使用 **Secure Shell (SSH)** 管理對機器人的遠端存取。**Secure Shell** 安全設定畫面可讓管理員啟用或停用對機器人的 SSH 存取。

- 啟用/停用 SSH**
1. 前往「漢堡」選單，然後選擇「設定」。
 2. 在「安全性」下方，點按 **Secure Shell**。
 3. 將 **啟用 SSH 存取** 滑動到開啟的位置。

在「啟用 SSH 存取」切換按鈕的最右側，畫面顯示用於 SSH 的通訊連接埠。

SSH 驗證 可以使用密碼和/或預先共用的授權金鑰進行驗證。點按「**新增金鑰**」按鈕並選擇安全金鑰檔案，即可新增安全金鑰。可用的金鑰會一起列出。使用垃圾桶圖示從清單中移除所選金鑰。

10.1.3. 權限

說明 在預設情況下，存取「網路」、「URCap 管理」和「更新 PolyScope X 畫面」會受到限制，以防止對系統進行未經授權的變更。您可以變更權限設定以允許存取這些畫面。需要管理員密碼才能存取「權限」。

- 存取「權限」**
1. 前往「漢堡」選單，然後選擇「設定」。
 2. 前往「安全性」，然後點按「權限」。

其他系統權限 您也可以使用管理員密碼鎖定一些重要的畫面/功能。在「設定」選單的「安全性」部分中的「權限」畫面上，您可以指定由管理員密碼保護的其他畫面，以及所有使用者都能存取的畫面。可選擇鎖定下列畫面/功能：

- 網路設定
- 更新設定
- 「系統管理員」中的 URCap 部分

- 啟用/停用系統權限**
1. 存取「權限」，如前所述。受保護的畫面會列在「權限」下方。
 2. 對於所需畫面，將切換開關滑動至「開啟」位置以啟用。
 3. 若要停用所需的畫面，將切換開關滑動至「關閉」位置即可。

開關切換至「關閉」位置後，畫面會再次鎖定。

10.1.4. 服務

說明

「服務」可讓管理員啟用或停用遠端存取在機器人上運行的標準 UR 服務，例如主要/次要客戶端介面、PROFINET、乙太網路/IP、ROS2 等。

使用「服務」畫面來限制遠端存取在機器人，僅允許外部存取特定機器人應用實際使用的機器人上的服務。預設情況下會停用所有服務，盡可能提供最高的安全性。每項服務的通訊連接埠位於服務清單中的開/關切換按鈕右方。

啟用 ROS2 在此畫面上啟用 ROS2 服務時，您可以指定 ROS 域 ID (值 0-9)。變更域 ID 後，系統會重新啟動以套用變更。

10.2. 安全相關功能和介面

Universal Robots 機器人配有一系列內建安全功能以及安全 I/O、數位和類比控制訊號(至/自電氣介面)，連接到其他機器和其他防護裝置。每項安全功能和 I/O 都根據 EN ISO13849-1 設計，採用 3 類架構，效能等級為 d (PLd)。



警告

如果使用的安全配置參數和降低風險所需的安全配置參數不同，可能導致無法合理消除危險或無法充分降低風險。

- 請確認工具和夾爪已正確連接，以免出現電源中斷引發的危險。



警告：觸電

程序員和/或接線發生錯誤可能導致電壓從 12V 變為 24V，從而導致設備因起火而受損。

- 確認使用 12V 電壓，而且小心繼續操作。



注意

- 安全功能和介面的使用及組態必須遵循每個機器人應用的風險評估程序。
- 停止時間應作為應用風險評估的一部分考慮在內
- 如果機器人偵測到安全系統中存在故障或違例(例如緊急停止電路中的一條線被切斷，或超出安全限制)，將啟動 0 類停機。



注意

末端執行器不受 UR 安全系統的保護。不監控末端執行器和/或連接電纜的功能

10.2.1. 可配置安全功能

下表列出的 **Universal Robots** 機器人安全功能，但其目的是控制機器人系統，即機器人及其連接的工具/末端執行器。機器人安全功能用於減少由風險評估確定的機器人系統風險。位置和速度相對於機器人的底座。

安全功能	說明
關節位置限制	設定允許的關節位置的上限和下限。
關節速度限制	設定關節速度的上限。
安全平面	定義限制機器人位置的空間平面。安全平面限制了工具/末端執行器的單獨使用，或者限制了工具/末端執行器和肘部。
工具方向	為工具定義允許的方向限制。
速度限制	限制最大機器人速度。肘部、工具/末端執行器法蘭以及使用者定義的工具/末端執行器位置中心的速度是有限的。
強制限制	限制夾緊情況下機器人工具/末端執行器和彎頭施加的最大力。工具/末端執行器、彎頭法蘭和使用者定義的工具/末端執行器位置中心的力是有限的。
動量限制	限制機器人的最大動量。
功率限制	限制機器人執行的機械工作。
停止時間限制	限制啟動保護性停止後機器人的最長停止時間。
停止距離限制	限制啟動保護性停止後機器人行進的最大距離。

10.2.2. 安全功能

在進行應用風險評估時，有必要考慮機器人停止啟動後的運動。為了簡化這個過程，可以使用安全功能停止時間限制和停止距離限制。

這些安全功能動態降低機器人運動的速度，使其始終能夠在限制內停止。關節位置限制、安全平面以及工具/末端執行器方向限制會考慮到預期的停止距離行程，即在達到限制之前機器人的運動速度會減慢。

10.3. 安全配置



注意

安全設定受密碼保護。

1. 在 PolyScope X 左側標頭中，點按「應用」圖示。
2. 在工作單元畫面上，點按「安全」圖示。
3. 觀察屏幕顯示的機器人限制，但設置無法被訪問。
4. 輸入安全密碼，然後點按「解鎖」以進行設定。注意：解锁安全设置后，所有设置现在都处于活动状态。
5. 點按「鎖定」或離開「安全」選單，以再次鎖定所有「安全」項目設定。

10.4. 設定軟體安全密碼

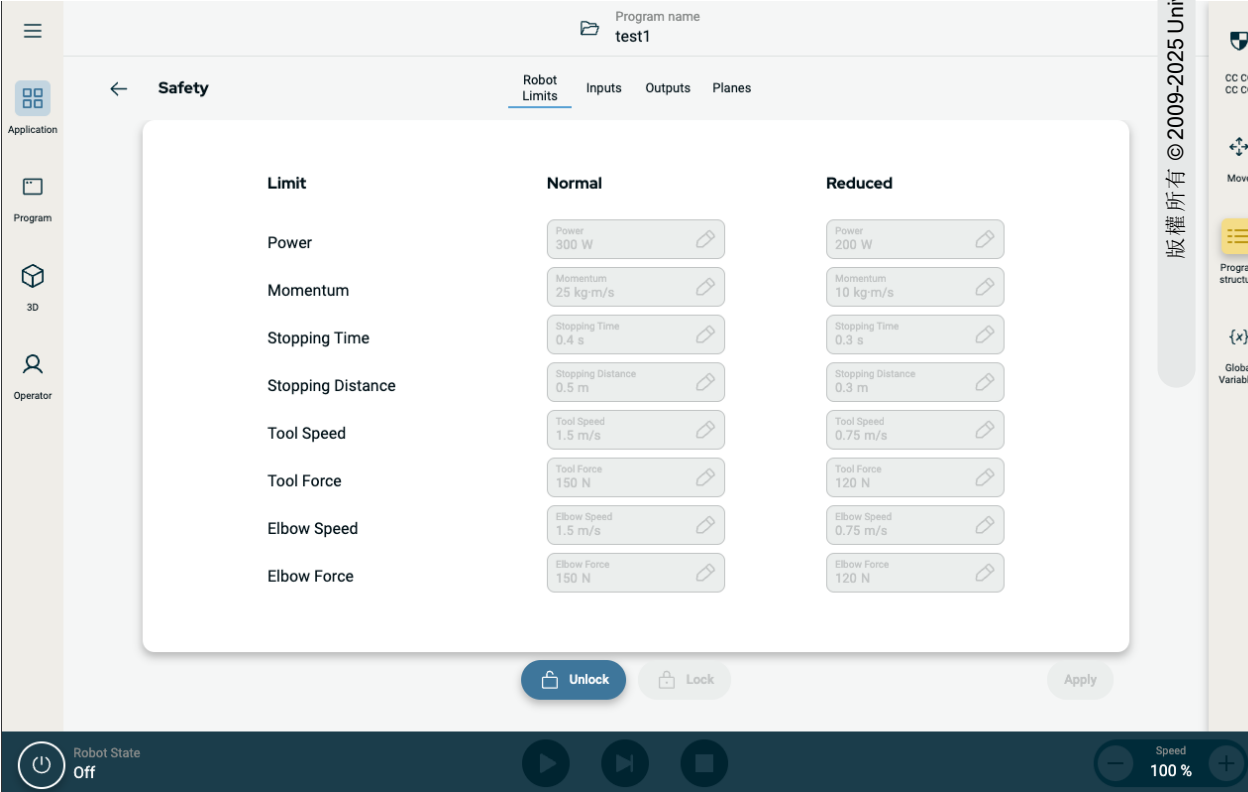
1. 在 PolyScope X 標頭的右側，點按漢堡選單，然後點按設定。
2. 在畫面左方的藍色選單中，點按「安全密碼」。
3. 在「舊密碼」區塊，請輸入目前的安全密碼。
4. 在「新密碼」區塊，請輸入密碼。
5. 在「重複密碼」區塊，請輸入相同的密碼，然後點按「變更密碼」。
6. 在選單右上方，按「關閉」以返回上一個畫面。

10.5. 軟體安全限制

安全系統限制在安全配置中定義。安全系統接收輸入欄位的值，並偵測這些值是否存在違例。機器人控制箱會透過讓機器人停止或降低速度來防止違例行為。

10.5.1. 機器人限制

限制



Limit	Normal	Reduced
Power	Power 300 W	Power 200 W
Momentum	Momentum 25 kg·m/s	Momentum 10 kg·m/s
Stopping Time	Stopping Time 0.4 s	Stopping Time 0.3 s
Stopping Distance	Stopping Distance 0.5 m	Stopping Distance 0.3 m
Tool Speed	Tool Speed 1.5 m/s	Tool Speed 0.75 m/s
Tool Force	Tool Force 150 N	Tool Force 120 N
Elbow Speed	Elbow Speed 1.5 m/s	Elbow Speed 0.75 m/s
Elbow Force	Elbow Force 150 N	Elbow Force 120 N

Robot State: Off

Speed: 100%

限制	說明
电源	限制了机器人在环境中产生的最大机械功。此限制将负载视为机器人的一部分，而不是环境的一部分。
势头	限制了机器人的最大动量。
停止时间	限制机器人停止的最長時間，例如：啟用緊急停止時
停止距离	限制机器人工具或弯头在停止时可以移动的最大距离。
刀具速度	限制机器人工具的最大速度。
刀具力	限制了机器人工具在夾緊情況下施加的最大力
肘部速度	限制了最大的機器人肘部速度
肘力	限制肘部對環境施加的最大力

安全模式



注意

限制停止时间和距离会影响机器人的整体速度。例如，如果停止时间设置为300 ms，则最大机器人速度将受到限制，允许机器人在300 ms内停止。



注意

工具速度和力在機器人法蘭和兩個使用者自訂工具位置的中心受到限制

在正常情況下(即沒有實施機器人停止時)，安全系統將在和一組安全限制相連的安全模式下執行¹：

安全模式	效果
正常	此配置預設為啟用。
縮減	此配置會在工具中心點 (TCP) 的位置超出觸發縮減模式平面或使用可配置的輸入觸發時啟動。

¹ 機器人停止以前叫作 Universal Robots「保護性停止」。

10.5.2. 安全平面

說明 安全平面限制了機器人工作空間、工具和肘部。



警告

定义安全平面仅限制定义的工具球体和弯头, 而不是机器人手臂的总体限制。

定義安全平面並不能保證機器人手臂的其他部分會遵循此類限制。

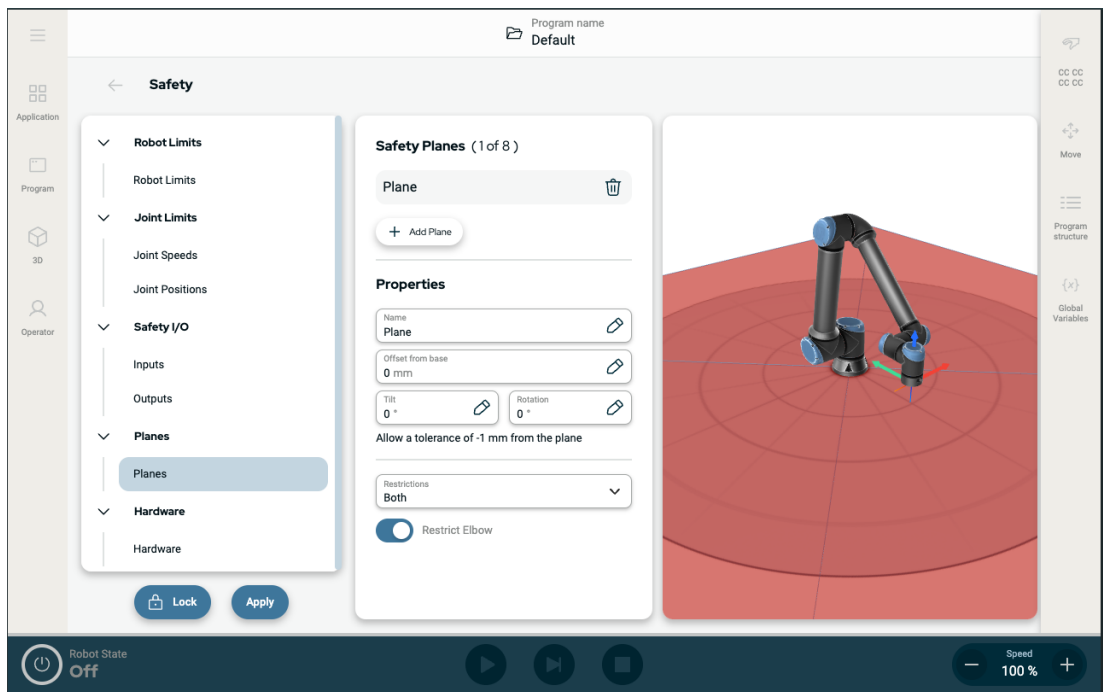


圖 1.4: 顯示安全平面的 PolyScope X 螢幕。

配置安全平面 可使用下列屬性配置安全平面：

- **名稱** 這是用於識別安全平面的名稱。
- **距底座的偏移** 這是平面到底座的高度，在 **-Y** 方向上測量。
- **傾斜度** 這是從電源線測量的平面傾斜度。
- **旋轉** 這是順時針方向測量的平面旋轉。

可使用下列限制配置每個平面：

- **正常** 當安全系統處於標準模式時，標準平面將處於啟動狀態，並嚴格限制機器人位置。
- **縮減** 如果安全系統處於縮減模式，縮減模式平面將處於啟動狀態，並嚴格限制機器人位置。
- **兩者** 當安全系統處於正常或縮減模式時，正常和縮減模式平面處於啟動狀態，並充當位置的嚴格限制。
- **觸發器縮減模式** 如果機器人工具或肘部超出觸發器縮減模式平面，安全平面將使安全系統切換為縮減模式。

肘部關節限制 您可以防止機器人肘部關節通過您定義的任何平面。

禁用限制肘部，以使肘部穿過平面。

11. 網路安全威脅評估

說明

本節提供的資訊可協助您加強機器人防範潛在的網路安全威脅。其中概要說明了解決網路安全威脅的要點，並提供安全強化指南。

11.1. 一般網路安全

說明

將 Universal Robots 機器人連接到網路，可能會帶來網路安全風險。這些風險可以藉由使用合格專員和施行特定措施來解決，從而保護機器人的網路安全。施行網路安全措施前，需進行網路安全威脅評估。目的是：

- 找出威脅
- 定義信任區和管道
- 確認應用程式中每個組件的需求



警告

若未能進行網路安全風險評估，可能會使機器人面臨風險。

- 應由整合商或合格人員進行網路安全風險評估。



注意

只能由具備資格的專員負責確認具體的網路安全措施需求，並提供所需的網路安全措施。

11.2. 網路安全需求

說明

需要實施網路安全威脅措施以設定網路並保護機器人安全。在開始設定網路前，請遵循所有要求，然後確認機器人設定是否安全。

網路安全

- 操作人員必須全面了解 UR 機器人使用的一般網路安全原則及先進技術。
- 必須實施物理安全措施，僅允許獲授權人員實際進入機器人。
- 必須對所有接入點有適當的控制。例如：門鎖、徽章系統、一般的物理控制。


警告

將機器人連接到未妥善保護的網路，可能會帶來安全風險。

- 僅可將您的機器人連接到受信任且安全可靠的網路。

**網路配置
要求**

- 只有受信任的裝置才能連線至本地網路。
- 不應有從相鄰網路到機器人的入站連接。
- 機器人的傳出連接將受到限制，以允許最小的相關特定連接埠、協議和地址。
- 僅能使用來自可信賴合作夥伴的 URCap 和魔法腳本，而且必須先驗證其真實性和完整性

**機器人設定
安全要求**

- 將預設密碼變更為新的高強度密碼。
- 未頻繁使用時停用「魔法檔案」(PolyScope 5)。
- 在不需要時停用 SSH 存取。偏好以金鑰為基礎的驗證，而不是以密碼驗證
- 將機器人防火牆設置為最嚴格的可用設定，並停用所有未使用的介面和服務，關閉連接埠並限制 IP 地址
-

11.3. 網路安全強化指南

說明

雖然 PolyScope 內含許多確保網路連線安全的功能，但您還可透過遵循下列準則來加強安全性：

- 在將機器人連接到任何網路前，請務必將預設密碼變更為高強度密碼。



注意

您無法檢索或重設忘記或遺失的密碼。

- 安全地儲存所有密碼。

- 使用內建的設定，盡量限制機器人的網路存取。
- 有些通訊介面無法為通訊進行驗證和加密。這將帶來安全風險。請根據您的網路安全威脅評估，考慮適當的解決措施。
- 如果連線超出信任區域邊界，則必須使用 SSH 穿隧(本地連接埠轉發)從其他裝置存取機器人介面。
- 停止使用前，請移除機器人的敏感性資料。請特別注意 URCaps 和程式資料夾中的資料。
 - 為確保安全地刪除高度敏感的資料，請安全地擦除或銷毀 SD 卡。

12. 通訊網路

通訊總線 對於 PolyScope 接受的即時分佈式控制, 您可以使用通訊總線選項來定義和配置工業電腦網路通訊協定系列:

- Ethernet/IP
 - PROFINET
-

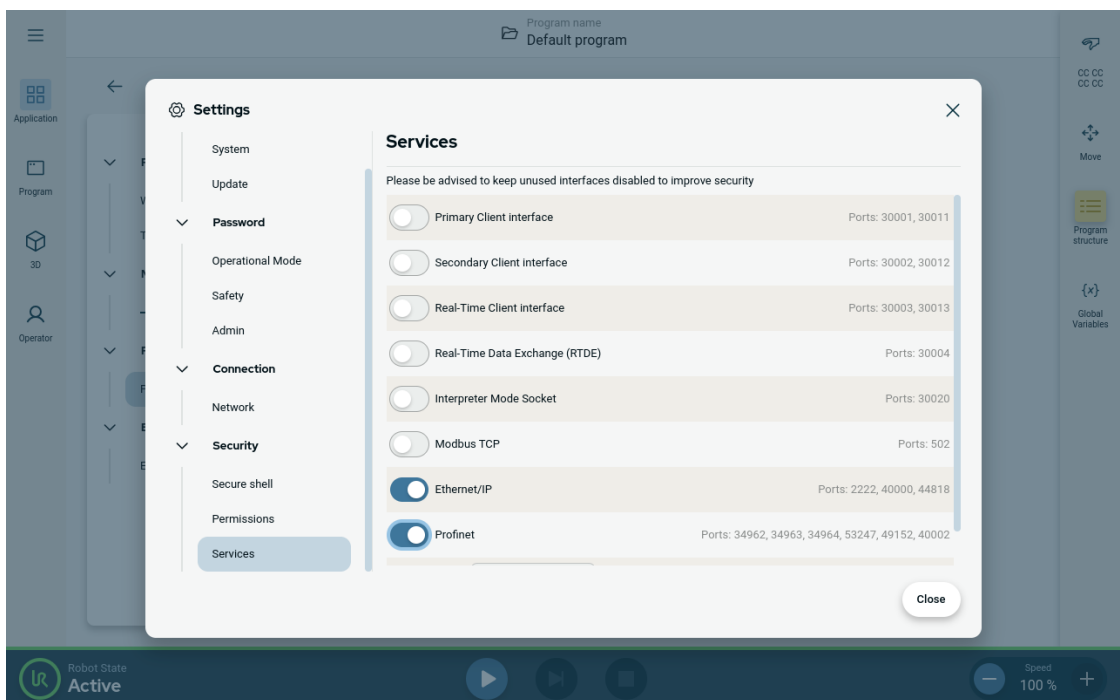
12.1. Ethernet/IP

說明

EtherNet/IP 是一種網路協定，可將機器人連接到工業 **EtherNet/IP** 掃描裝置。若啟用連線，就能選擇當程式與 **EtherNet/IP** 掃描裝置斷線時的動作。

啟用乙太網路/IP 這就是您啟用 **PolyScope X** 中乙太網路/IP 功能的方式。

1. 點按螢幕右上方的「漢堡」選單，然後點按「設定」。
2. 在左側選單的「安全性」下方，點按「服務」。
3. 點按 **Profinet** 按鈕以開啟 **Profinet**。



使用乙太網路/IP 在 PolyScope X 中查詢 乙太網路/IP 功能：

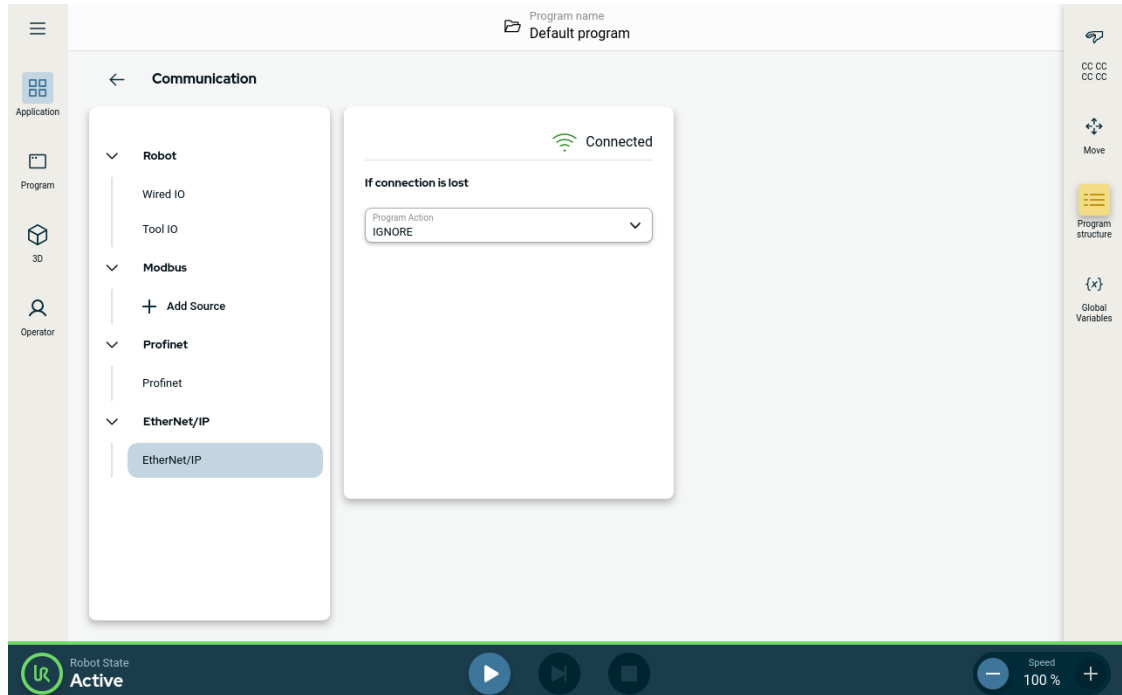
在 PolyScope X 左側標頭中。

1. 點按「應用」圖示。
2. 在清單中選擇相關操作。

忽略 PolyScope X 將忽略乙太網路/IP 連線中斷，並繼續正常使用程式。

暫停 PolyScope X 將暫停目前程式。程序从停止的地方恢复。

停止 PolyScope X 將停止目前程式。



您可以在此螢幕右上方看到乙太網路/IP 狀態。

已連接 機器人已連至乙太網路/IP 掃描器裝置。

無掃描器 乙太網路/IP 正在運行，但沒有透過乙太網路/IP 連接到機器人的裝置。

已禁用 未啟用乙太網路/IP。

12.2. Profinet

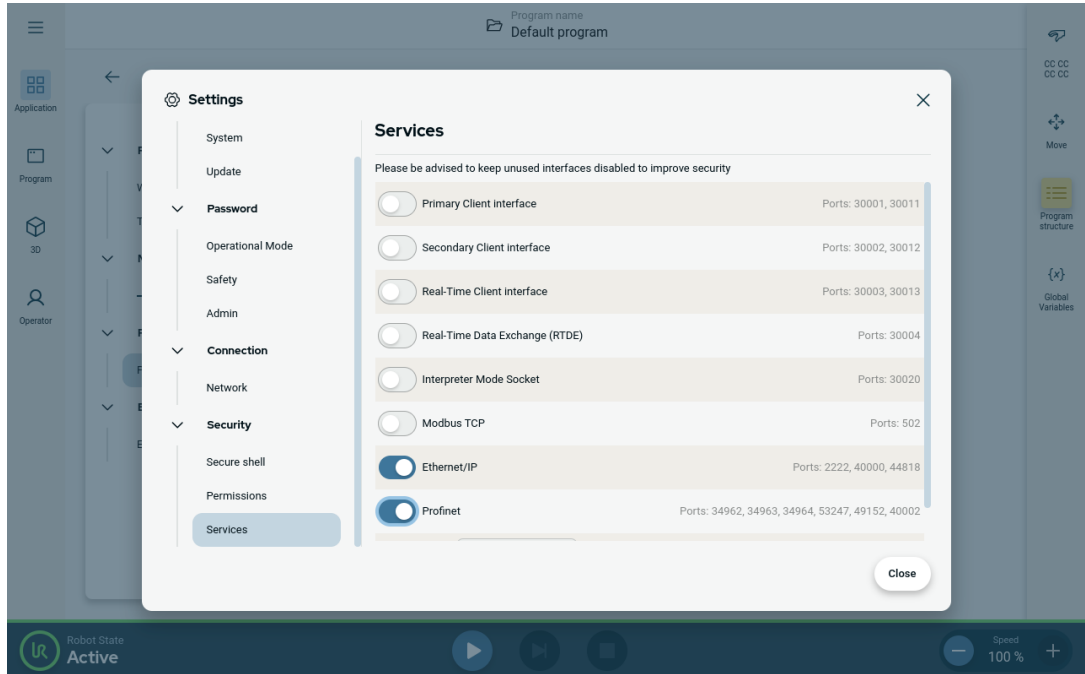
說明

PROFINET 是一種網路協定，可啟用或停用機器人與業界 PROFINET IO 控制器的連接。如果启用了连接，则可以选择程序丢失PROFINET IO-Controller连接时发生的操作。

啟用 Profinet

這就是您啟用 PolyScope X 中 Profinet 功能的方式。

1. 點按螢幕右上方的「漢堡」選單，然後點按「設定」。
2. 在左側選單的「安全性」下方，點按「服務」。
3. 點按 Profinet 按鈕以開啟 Profinet。



使用 Profinet

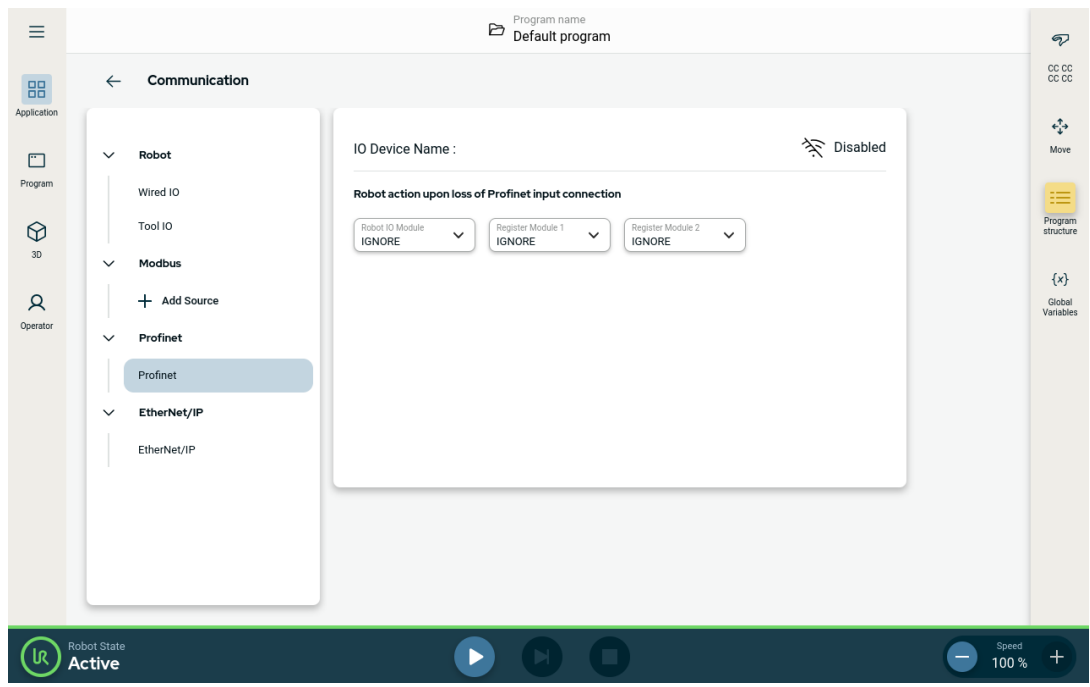
在 PolyScope X 中查詢 Profinet 功能：

在 PolyScope X 左側標頭中。

1. 點按「應用」圖示。
2. 在左側選單選擇 Profinet。

在清單中選擇相關操作：

忽略	PolyScope X 將忽略 Profinet 連線中斷，並繼續正常使用程式。
暫停	PolyScope X 將暫停目前程式。程序从停止的地方恢复。
停止	PolyScope X 將停止目前程式。

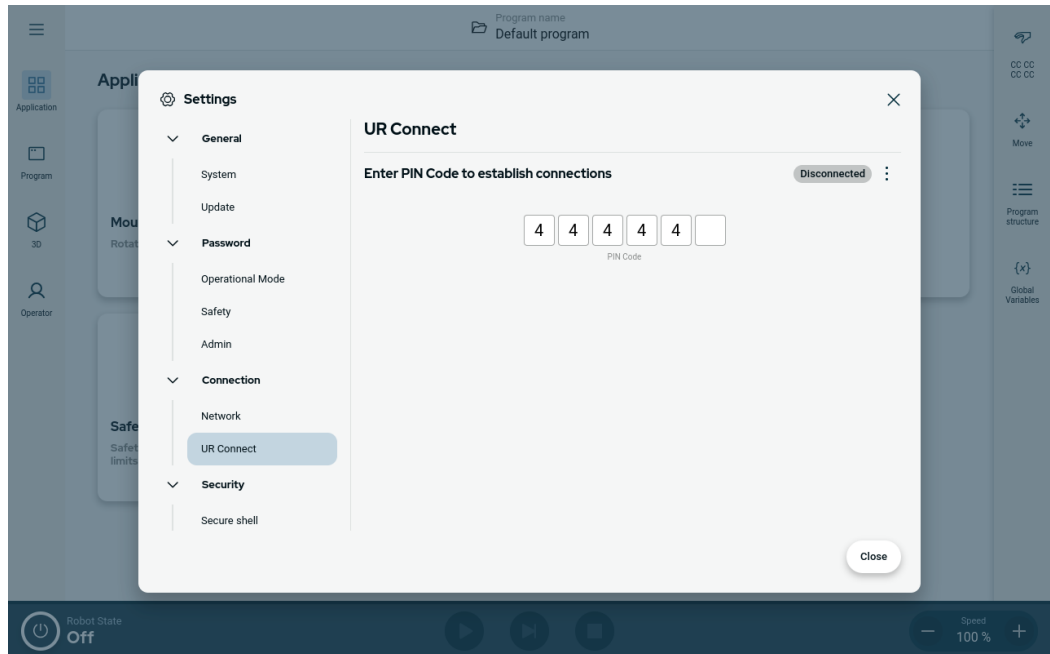


12.3. UR Connect

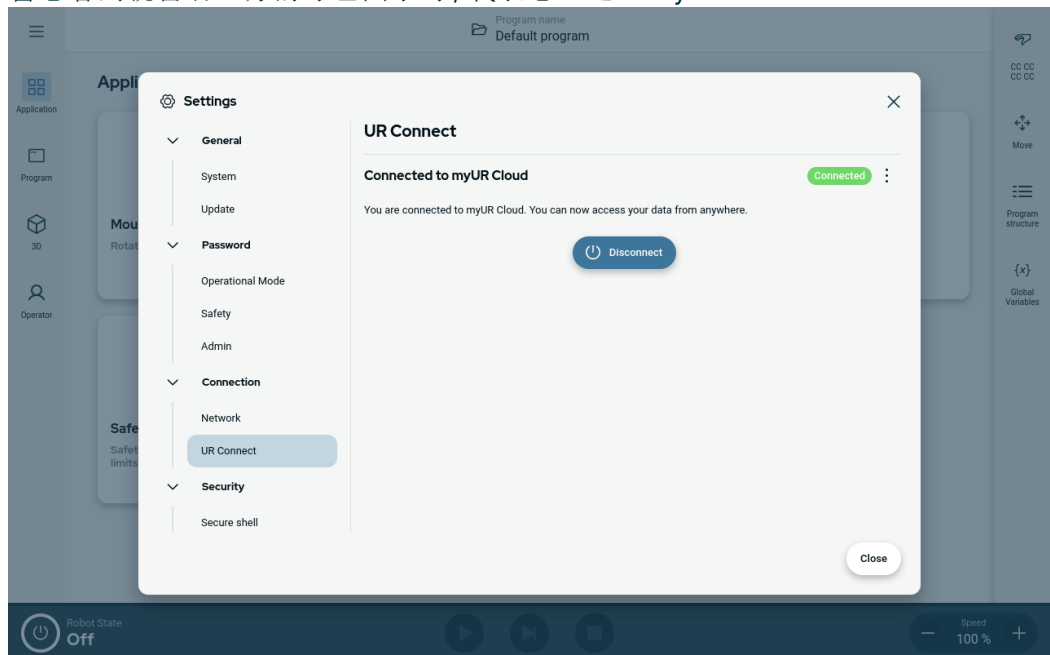
將 PolyScope X 連至 myUR Cloud

您必須將 PolyScope X 軟體連至 myUR Cloud 服務。
您必須找到 myUR 帳戶中的 PIN 碼。

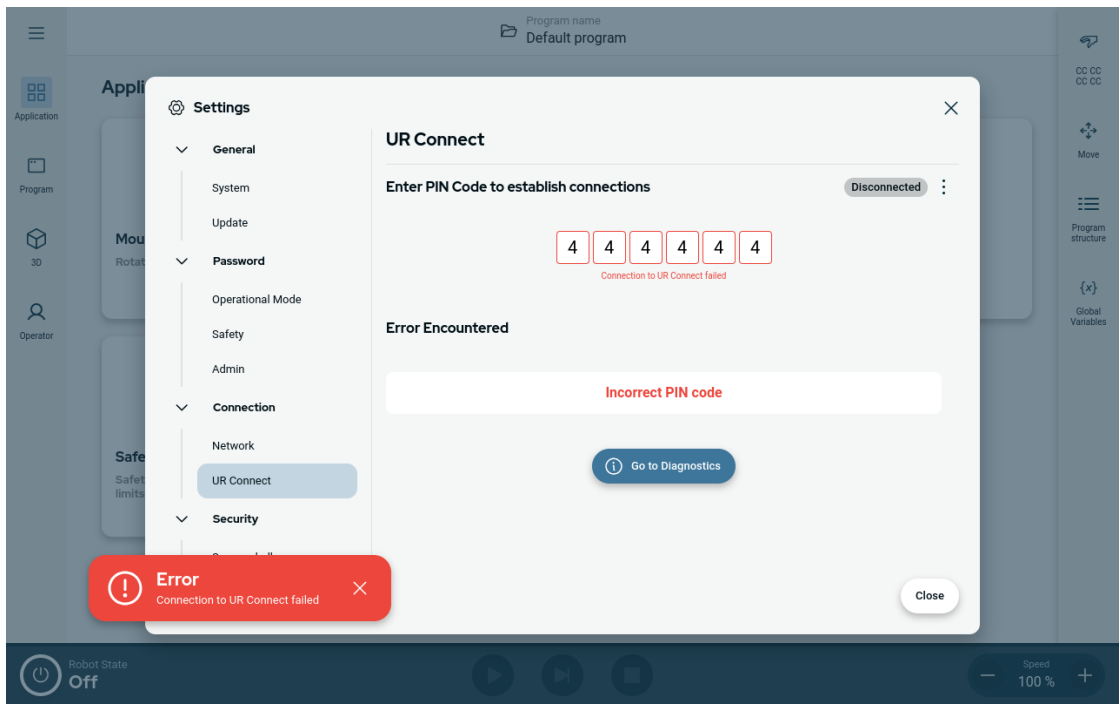
1. 前往「設定」。
2. 前往 UR Connect。
3. 點擊 UR Connect 主頁上的「連接」按鈕。
4. 從 myUR 新增 PIN 碼。



當您看到視窗右上方的綠色圖示時，代表您已連至 myUR Cloud。



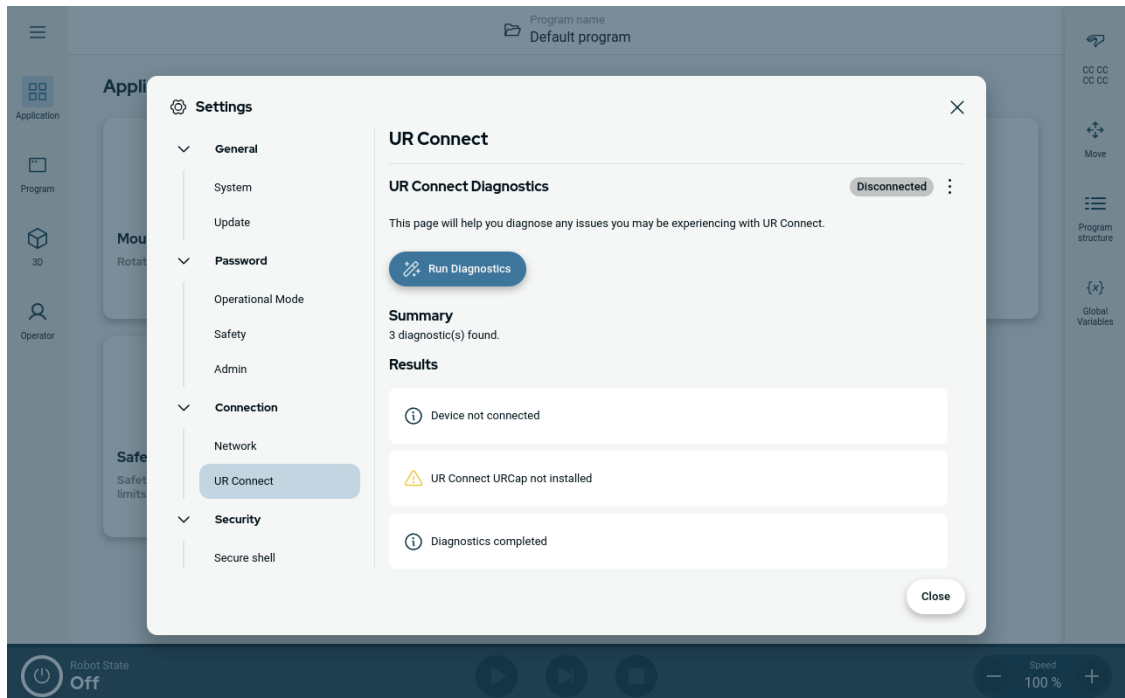
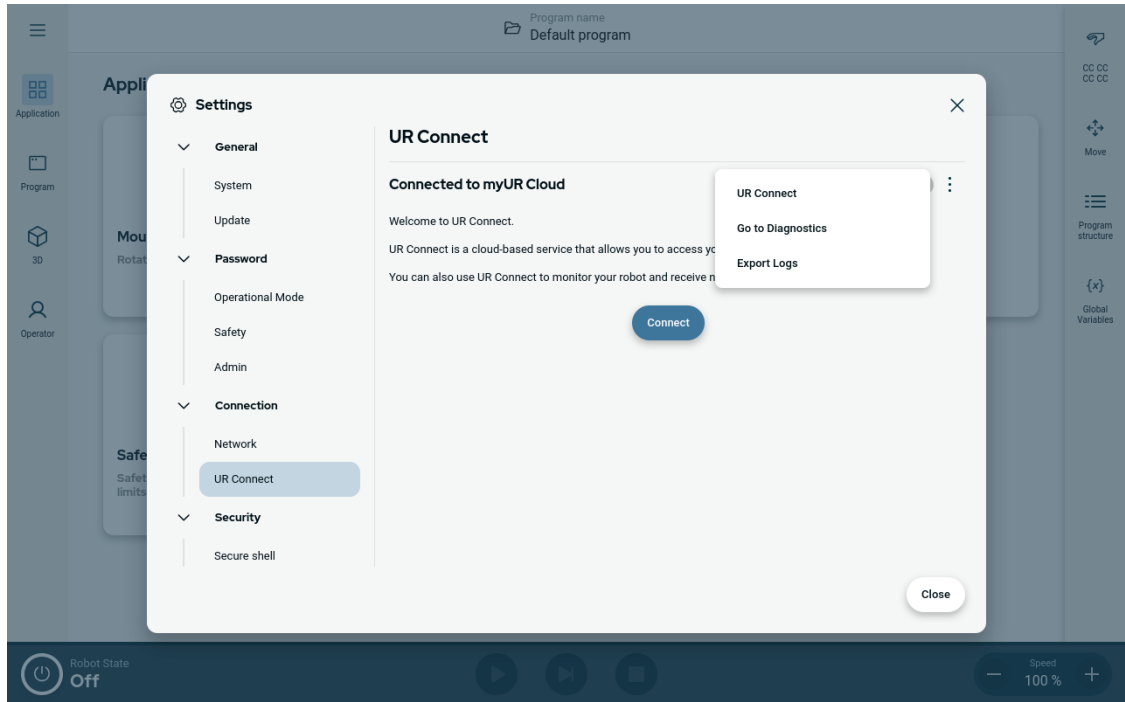
連線失敗 如果您看到「PIN 碼不正確」, 請檢查 myUR 中的 PIN 碼。



診斷

如果您在使用 UR Connect 時遇到任何意外情況，可以前往「診斷」。

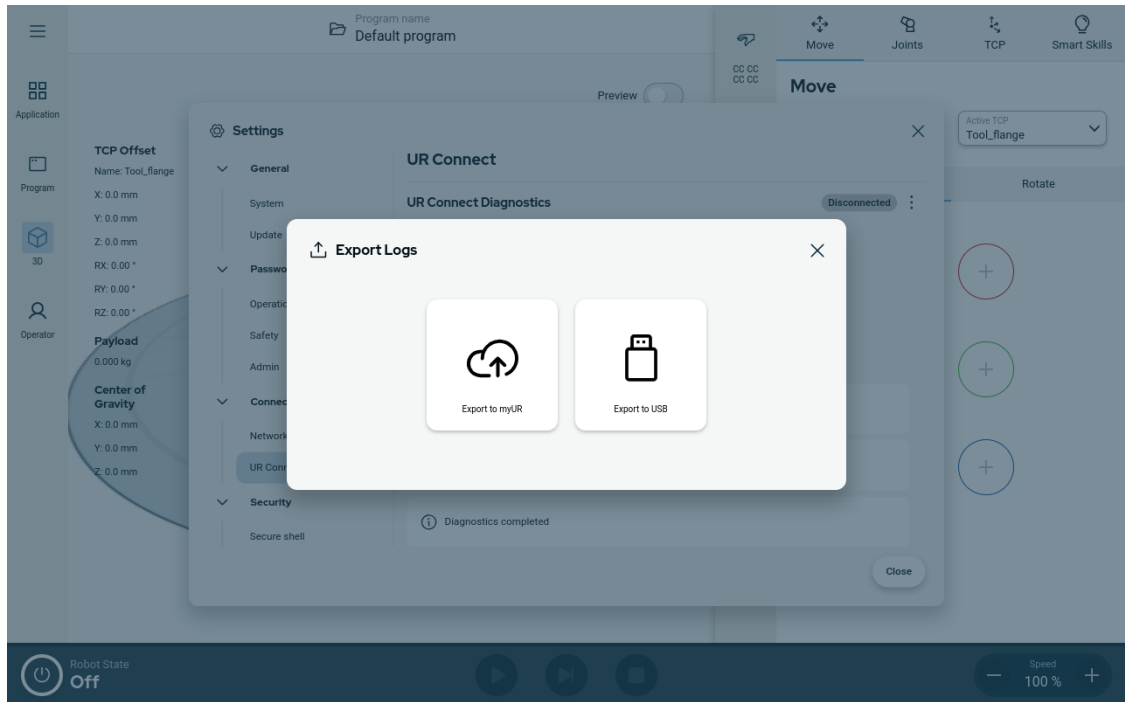
1. 前往「設定」。
2. 前往 UR Connect。
3. 點擊右上方的烤肉串選單。
4. 選擇「診斷」。



匯出日誌 您可以在 PolyScope X 軟體匯出 UR Connect 日誌。

誌

1. 前往「設定」。
2. 前往 UR Connect。
3. 點擊右上方的烤肉串選單。
4. 選擇「匯出日誌」
5. 選擇「匯出至 myUR」或「匯出至 USB」。



13. 緊急事件

說明

請依照此處的指示處理緊急情況，例如使用紅色按鈕啟動緊急停止功能。本節還說明了如何在沒有電源的情況下手動移動系統。

13.1. 緊急停止

描述

緊急停止 (或 **E-stop**) 是位於教導器上方的紅色按鈕。按下緊急停止按鈕來停止機器人的所有運動。啟用緊急停止按鈕會導致 1 類停機 (IEC 60204-1)。緊急停止並不是防護措施 (ISO 12100)。

緊急停止是額外補充的保護措施，無法防止人員受傷。使用機器人的風險評估決定了是否需要更多緊急停止按鈕。緊急停止功能和啟動裝置必須符合 ISO 13850。在啟動緊急停止後，按鈕會鎖定在該設定中。因此，每次啟動緊急停止後，必須在啟動停止的按鈕處手動重設復原。在重設緊急停止按鈕前，您必須直觀地識別並評估初次啟動緊急停止的原因。必須對使用的所有設備進行目測評估。一旦問題解決了，請重設緊急停止按鈕。

重設緊急停止按鈕

1. 按住按鈕並順時針旋轉，直到門鎖鬆開。
當門鎖鬆開時您應該有感覺，這代表按鈕已重設。
2. 確認情況，以及是否要重設緊急停止。
3. 重設緊急停止後，恢復機器人的電力並繼續運作。

13.2. 無電力驅動的移動

描述

在緊急情況下，當機器人無法供電或不需要供電時，您可以使用強制逆向驅動來移動機械手臂。

執行強制反向驅動時，必須用力推動或拉動機器人手臂，以移動其關節。若是較大的機器人手臂，可能需要多人來移動關節。

每個關節剎車均有一個摩擦離合器，可讓關節在承受高強度扭矩的情況下移動。強制逆向驅動需要很大的力，可能需要一個或多個人來移動機器人。

在夾緊情況下，需要兩人或更多人進行強制逆向驅動。在某些情況下，需要兩人或更多人來拆卸機器人手臂。

使用 UR 機器人的人員要接受培訓，以應對緊急事件。應提供關於整合的補充資訊。



警告

由於機器人手臂斷裂或掉落而引起的風險，可能導致人員受傷或死亡。

- 請勿在緊急情況下拆卸機器人。
- 請在關閉電源前支撐好機器人手臂。



注意

僅在緊急情況下和維修服務之目的，才會手動移動機器人手臂。不必要地移動機器人手臂可能會造成財產損失。

- 請不要移動超過 160 度，以確保機器人能找到原來的物理位置。
- 除非必要時，請勿移動任何關節。

13.3. 夾具連接：拆卸

說明



警告

未受支撐的關節可能會墜落或掉下，從而導致人員受傷。

- 拆除夾具時支撐著關節。



注意

拆卸夾具時若未支撐關節，可能導致設備損壞。

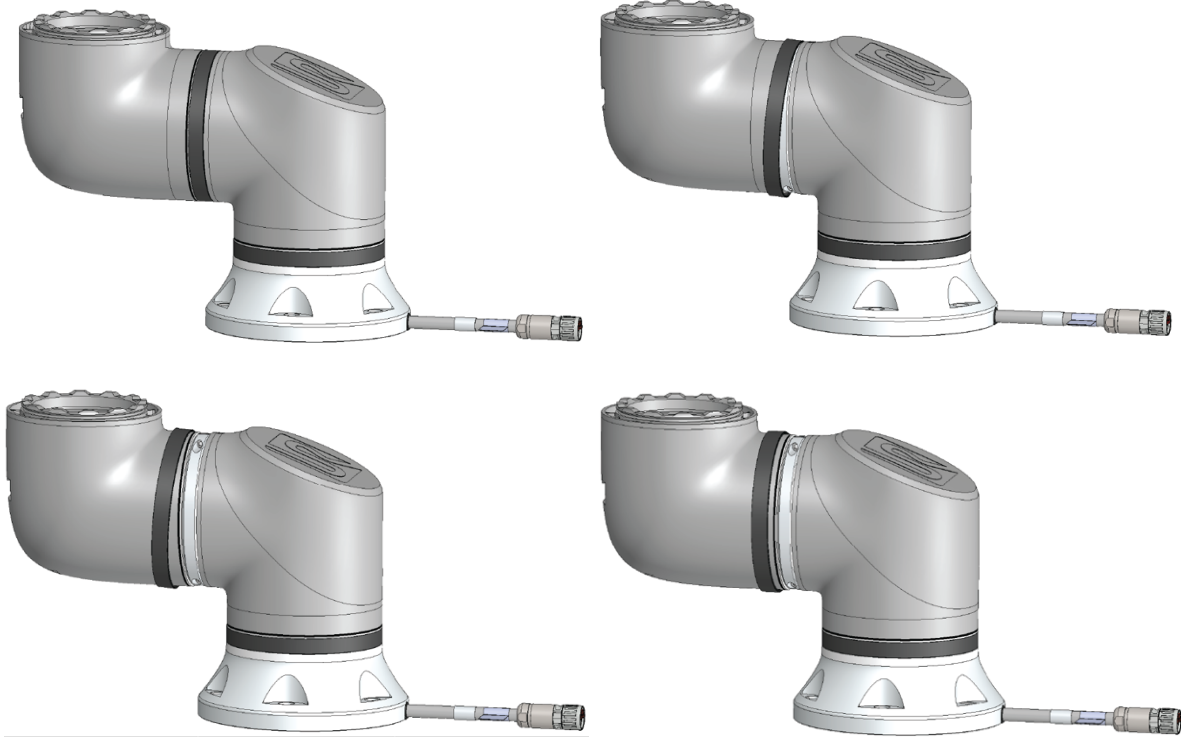
- 執行下列操作，以在拆卸夾具時防止關節掉落：
 - 使用一些東西來支撐即將掉落零件的下方。
 - 平放關節後再拆卸關節。
 - 使用抬升設備來支撐。

在更換關節之前若未進行測試，可能會導致財產和/或設備損壞。

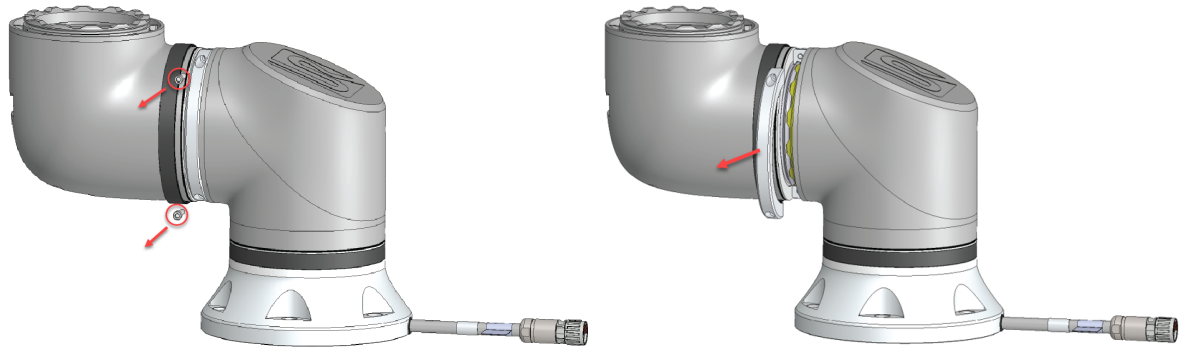
在更換關節前，請務必進行關節驗證測試。更多相關資訊，請參閱服務手冊中的「關節驗證」章節。

拆卸方式

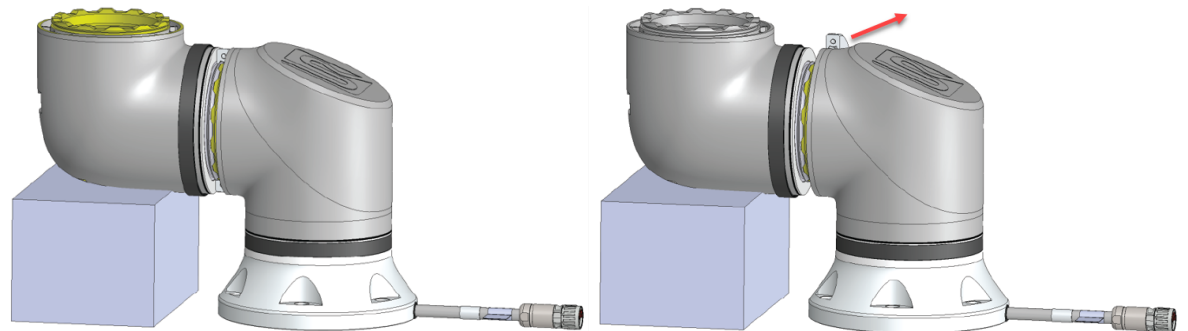
1. 將備件包或工具組中的 ESD 腕帶連接到電氣接地表面。
2. 拆下黑色平環。
您可以使用尖頭鑷子或者小一字螺絲起子。



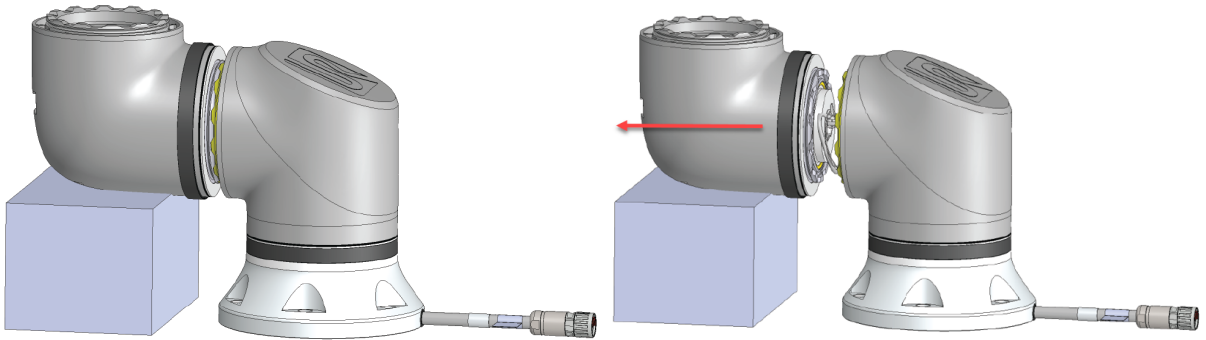
3. 拆下側面的螺絲和夾具。



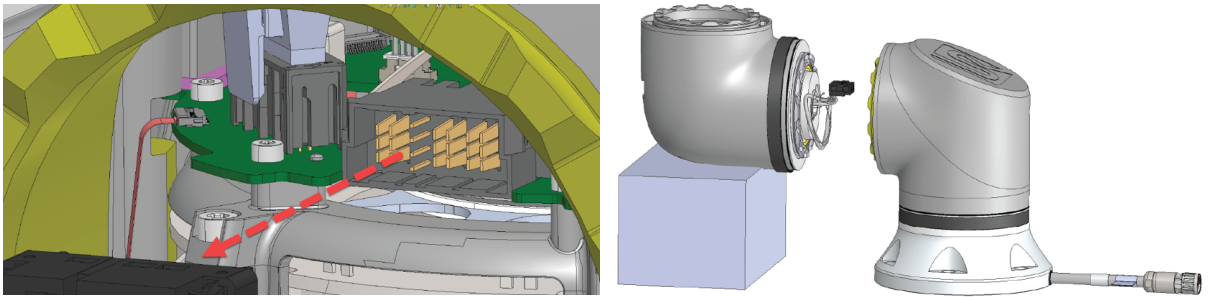
4. 卸下夾具的第二側時支撐關節。



5. 關節現在已鬆動, 可以拆下。



6. 輕輕從關節上的 PCB 拔下連接器。



7. 現已拆下關節。

13.4. 操作模式

說明

可使用教導器或儀表板伺服器存取並啟動不同模式。如果整合了外部模式選擇器，將由其控制模式，而非由 PolyScope 或儀表板伺服器控制。

自動模式 此模式啟動後，機器人只能執行預先定義任務的程式。您不能修改或保存程序和安裝。

手動模式 此模式啟動後，您可以為機器人編寫程式。您可以修改和保存程序和安裝。為防止受傷，必須限制手動模式中使用的速度。當機器人在手動模式下操作時，人員可能位於機器人可觸及的範圍內。必須根據應用風險評估，將速度限制為適當的值。



警告

如果機器人在手動模式下操作時使用的速度過高，可能會導致人員受傷。

恢復模式 違反啟動的限制集中的安全限制時就會啟動此模式，機器手臂人會執行 0 類停機。如果在機器人手臂通電時活動的安全限制(例如:關節位置限制或安全界限)已違例，機器人手臂將在恢復模式下啟動。這使得可以在安全限度內將機器人臂移動回去。在恢復模式下，機器人手臂的運動受固定限制值(非您自訂)的限制。

如果配置了三檔位置啟用裝置，無論是鬆開(未按下)或完全壓下，機器人都會在手動模式下執行保護停止。

在自動模式和手動模式之間切換需完全鬆開 3 檔位開關，並再次按下才能讓機器人移動。

模式切換

操作模式	手動	自動
速度滑塊	x	x
使用「移動」標籤頁上的 +/- 來移動機器人	x	
自由驅動	x	
執行程序	降低速度***	x
編輯 & 儲存程式	x	

***啟用工具電源後，將開始 400 ms 的軟啟動時間，從而在啟動時將 8000 uF 的電容性負載連接到工具電源。不能熱插拔電容性負載。



警告

- 在選擇自動模式之前，任何暫停的防護措施必須返回到完整功能。
- 在可能的情況下，僅有在防護空間以外的人員才能使用手動模式。
- 如果使用外部模式選擇器，則必須將其放置在防護空間之外。
- 在自動模式下，任何人不得進入或待在防護空間中，除非使用保護措施，或先對協作應用的功率和力限制 (PFL) 進行驗證。

三位使能裝置

當使用 3 檔位啟用裝置而且機器人處於手動模式時，需將 3 檔位啟用裝置按到中心位置才能移動。3 檔位啟用裝置在自動模式下無效。

**注意**

- 某些尺寸的 UR 機器人可能未配備三檔位啟用裝置。如果風險評估需要啟用裝置，則必須使用 3PE 教導器。

建議使用 3PE 教導器 (3PE TP) 編寫程式。如果在手動模式下其他人可能在受防護空間內，則可整合並配置其他設備以供他人使用。

切換模式

若要切換模式，請在右側標頭中選擇設定檔圖示以顯示模式區塊。

- 自動顯示機器人的操作模式已設定為「自動」。
- 手動顯示機器人的操作模式已設定為「手動」。

當啟用 3 檔位開關的安全 I/O 配置時，PolyScope X 自動處於手動模式。

14. 運輸

描述

僅在保持完好原包裝時運輸。如果您想稍後移動機器人，請將包裝材料保存在乾燥處。

將機器人從包裝移動到安裝空間時，同時握住機器人手臂的兩根管子。扶住機器人直至機器人底座的所有螺栓全部緊固好。

用手柄提起控制器。



警告

抬升技術不正確或抬升設備不合適，可能會導致人員受傷。

- 在抬升設備時，確保背部或其他身體部位不過分負重。
- 使用適當的抬升設備。
- 應遵守所有地區性和國家性指南。
- 確保安裝機器人時嚴格遵守機械接口中的安裝指示。



注意

如果機器人與任何外部設備一起作為組裝應用運輸，則適用下列幾點：

- 如果不是以其原本包裝運輸機器人，**Universal Robots A/S**中的所有保固都將失效。
- 若是將機器人連接到第三方應用程式/安裝來運輸，請依循不使用原本運輸包裝來運輸機器人的相關建議。

免責聲明

Universal Robots 不對設備運輸過程中產生的損害負責。
在 universal-robots.com/manuals 上查看無包裝運輸建議

說明

Universal Robots 始終建議以原始包裝來運輸機器人。

這些建議旨在減少關節和制動系統中的不必要振動，並避免關節旋轉。

如果機器人在未以原始包裝的情況下運輸，請參閱下列指南：

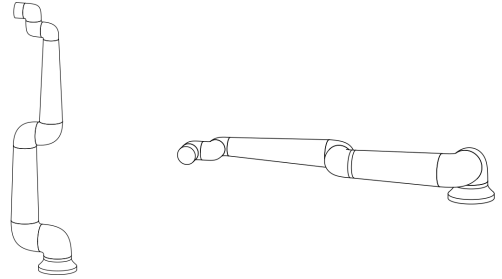
- 盡可能折疊機器人 - 不要在機器人處於奇點位置的情況下運輸。
- 讓機器人的重心盡可能靠近底座。
- 將管子在兩個不同點固定在堅固的表面上。
- 將任何連接的末端執行器牢牢固定在 3 個軸上。

運輸

盡可能折疊機器人。



避免長時間運輸。
(奇點位置)



將管子固定在堅固的表面上。
將連接的末端執行器固定在 3 個軸上。



14.1. 教導器存放

說明

操作人員必須清楚了解按下教導器上的 **e-Stop** 後會有什麼影響。例如，可能會和多機器人安裝混淆。應清楚指出教導器上的 **e-Stop** 是停止整個安裝裝置，還是僅停止其連接的機器人。

若有可能混淆，請妥善存放教導器，不顯示 **e-Stop** 按鈕或使其無法使用。

15. 維護和維修

描述

任何維護工作、檢查和校準，都應按照本手冊中的所有安全說明，**UR Service Manual**和當地要求進行。

維修工作應由 **Universal Robots** 完成。只要遵守服務手冊，客戶指定的經過培訓的人員就可以進行維修工作。

維護安全

維護和維修之目的是確保系統依預期運作。
在機器人手臂或控制箱上工作時，必須遵守以下程序和警告。



警告

未遵守下方列出的任何安全措施都可能導致人員受傷。

- 拔掉控制箱下的主電源線以確保其完全斷電。斷開機器人手臂或控制箱連接的其他電源。採取必要的預防措施，以避免其他人在維修期間重新接通系統電源。
- 在重新啟動系統電源前，請先檢查接地連接。
- 拆卸機器人手臂或控制箱時請遵守 **ESD** 法規。
- 避免水或粉塵進入機器人手臂或控制箱。

維護安全



警告

為控制箱預留的空間不夠而無法完全打開控制箱門時，可能會導致人員受傷。

- 提供至少 **915 mm** 的空間，讓控制箱門能完全打開以進行維修。



警告：觸電

在關閉控制箱後太快拆卸控制箱電源設備，可能會因為電氣危險而導致人員受傷。

- 請避免拆卸控制箱內的電源，因為在控制箱關閉後的數小時內，這些電源設備中可能存在高電壓(高達 **600 V**)。

在進行故障排除、維護和維修作業後，請確保符合安全要求。遵守國家或地區的安全工作規定。也應測試和驗證所有安全功能設定是否正常運作。

上鎖掛牌 UR 機器人可斷電並在斷電狀態下鎖定。這是為了控制危險能量，機器人的安裝、維護或維修、和機器人的使用或機器人單元有關的任務都會引發危險能量。若要對機器人的電源進行「鎖定」或「危險能量控制」，可以使用電源插頭鎖來防止電源線重新連接到控制箱，例如用於 IEC 的 Brady 148081 插頭鎖定。

**警告：觸電**

接觸到危險能量或危險能量的釋放可能導致人員觸電和重傷。

- 請使用電源插頭鎖定，以防止電源線重新連接到控制箱。例如，請參考用於 IEC 插頭或同等產品的 Brady 148081 插頭鎖定。

在進行故障排除、維護和維修作業後，請確保符合安全要求。遵守國家或地區的安全工作規定。也應測試和驗證所有安全功能設定是否正常運作。

15.1. 測試停止性能

說明

定期測試，以確認停止性能是否下降。若要增加停止時間，可能需修改防護措施，如此一來可能導致安裝變更。如果使用停止時間和/或停止距離安全功能，並且是依據降低風險策略，則不必監控或測試停止性能。機器人會進行持續監控。

15.2. 机器人手臂清洁和检查

說明

作為定期維護的一部分，可根據本手冊的建議和當地要求清潔機器人手臂。

清潔方法 若要處理機器人臂和/或教導器上的灰塵、污垢或油污，只需使用下方提供的清潔劑和抹布即可。

表面預先準備：在使用下方溶液之前，可能先需要清除任何鬆散的污垢或碎屑，以準備好表面。

清潔劑：

- 水
- 70% 異丙醇
- 10% 乙醇
- 10% 去漬油(用於去除油脂。)

塗抹：此溶液通常需要用噴霧瓶、刷子、海綿或布來塗在需清潔的表面上。根據污染程度和清潔表面的類型，可以直接塗抹或進一步稀釋。

攪拌：對於頑固的污漬或嚴重污染的區域，可使用刷子、洗滌器或其他機械方法來攪拌溶液，以利擦除污染物。

靜置時間：如有必要，讓溶液在表面靜置最多 5 分鐘，以有效滲透並溶解污染物。

沖洗：靜置過後，通常用水徹底沖洗表面即可去除溶解的污染物和任何剩餘的清潔劑殘留物。請務必確保徹底沖洗，以防止任何殘留物造成損壞或安全隱患。

擦乾：最後可將清潔過的表面晾乾或使用毛巾乾燥。



警告

請勿在任何稀釋的清潔溶液中使用漂白劑。



警告

油脂具有刺激性，會引起過敏反應。碰觸、吸入或吞食可能導致疾病或受傷。為預防疾病或受傷，請遵守下列規定：

- 準備：
 - 確保該區域通風良好。
 - 機器人和清潔劑附近沒有食物或飲料。
 - 確保附近有洗眼台。
 - 備齊所需的個人防護設備(手套、護目鏡)
- 配戴：
 - 防護手套：不滲透且耐用的防油手套(丁腈)。
 - 建議使用護目鏡，以防止油脂意外接觸眼睛。
- 請勿吞食。
- 若出現下列情況：
 - 接觸到皮膚，請用水和溫和清潔劑清洗
 - 皮膚起反應，請就醫
 - 接觸到眼睛，請用洗眼台清洗並就醫。
 - 吸入蒸氣或攝入油脂，請就醫
- 塗潤滑劑後
 - 請清潔受污染的工作表面。
 - 請負責地處理任何用於清潔的用過的抹布或紙張。
- 禁止兒童和動物接觸。

**機器人
手臂檢
測計劃**

下表是 Universal Robots 推薦的檢查類型清單。請按照表中的建議定期進行檢查。經查任何是不可接受狀態的參考零件，都必須修理或更換。

檢查動作類型			時間範圍		
			每月	每半年	每年
1	檢查平環	V		X	
2	檢查機器人電纜	V		X	
3	檢查機器人電纜連接	V		X	
4	檢查機器人手臂安裝螺栓 *	F	X		
5	檢查工具安裝螺栓 *	F	X		
6	圓形吊索	F			X

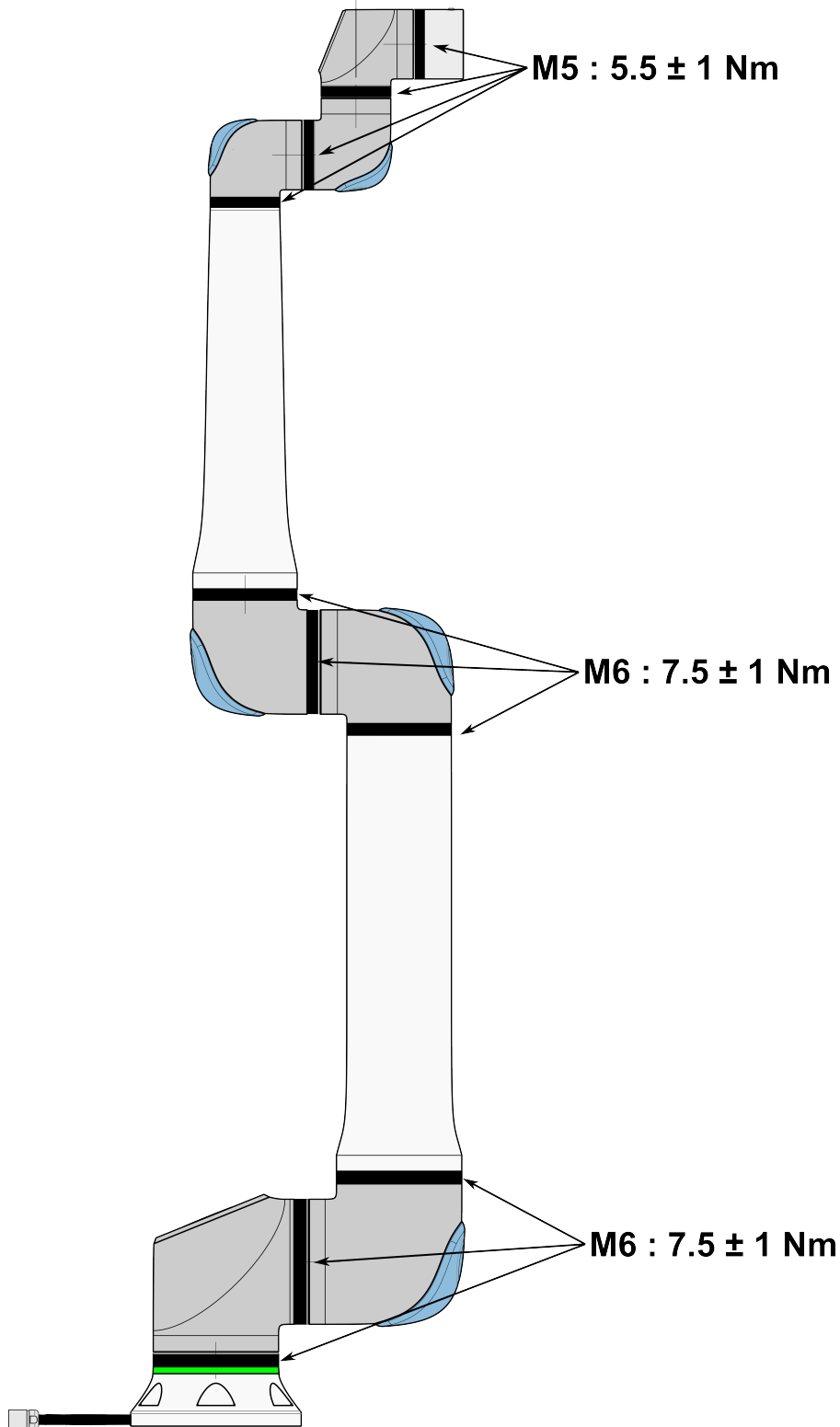
機器人
手臂檢
測計劃



注意

使用壓縮空氣清潔機器人手臂，可能會造成其損壞。

- 請勿使用壓縮空氣清潔機器人手臂。



**機器人
手臂檢
測計劃**

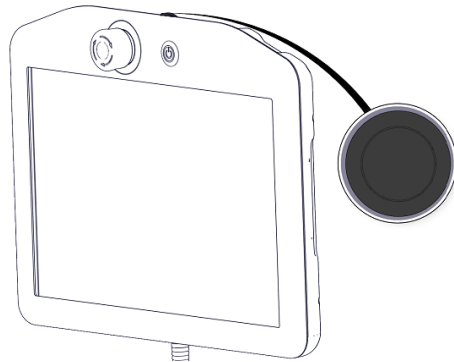
1. 如果可以，將機器人手臂移動到起始位置。
2. 關閉並從控制箱上拔下電源線。
3. 檢查控制箱和機器人手臂之間的電纜是否有任何損壞。
4. 檢查底座安裝螺栓是否有轉緊。
5. 檢查工具法蘭螺栓是否有轉緊。
6. 檢查平環是否有磨損和損壞。
 - 如果平環有磨損或損壞，請更換掉。


注意

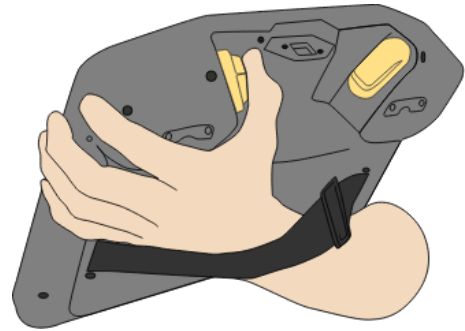
如果在保固期內發現機器人有任何損壞，請聯繫銷售機器人的經銷商。

檢測

1. 拆下任何工具或配件，或根據工具規格設定 TCP/有效負載/重心。
2. 若要在「自由驅動」模式下移動機器人手臂：
 - 在 3PE 教導器上，快速輕按、鬆開、再次輕按 3PE 按鈕，並維持在此位置。

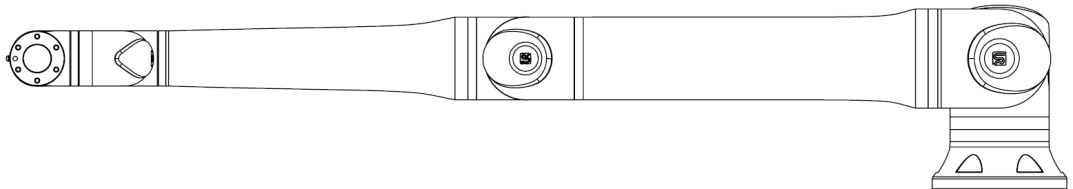


電源按鈕



3PE 按鈕

3. 將機器人拉/推到水平延長的位置，然後鬆開。



4. 驗證機器人手臂是否能在沒有支撐和未啟動自由驅動的情況下保持其位置。

16. 處置和環境

說明

Universal Robots 機器人必須按照適用的國家法律、法規和標準進行處置。這項工作由機器人之擁有人負責。

在 UR 機器人的製造過程中，按照歐盟 RoHS 指令 2011/65/EU 規定限制使用相關危險物質，以此對環境提供保護。如果機器人(機器人手臂、控制箱、教導器) 被送回丹麥 Universal Robots，則會由 Universal Robots A/S 安排處理。

在丹麥市場銷售的 UR 機器人的處置費，會由 Universal Robots A/S 預付給 DPA-system。對於適用歐盟 WEEE 指令 2012/19/EU 的國家，進口商必須向本國 WEEE 註冊機構登記。費用通常低於 1 €/機器人。

您可以在此處找到國家註冊單位清單：<https://www.ewrn.org/national-registers>。
至此搜尋全球法規遵循：<https://www.universal-robots.com/download>。

UR 機器人中的物質

機械手臂

- 管子、底座法蘭、工具安裝支架：陽極氧化鋁
- 關節外殼：粉末塗層鋁
- 黑色密封圈：AEM 橡膠
 - 黑色帶下的附加滑環：模塑黑色塑膠
- 端蓋/蓋子：PC/ASA 塑膠
- 小型機械零件，例如螺絲、螺母、墊片(鋼、銅和塑膠)
- 帶有銅線和小機械零件的線束，例如螺絲、螺母、墊片(鋼、銅和塑膠)

機器人手臂關節(內部)

- 齒輪：鋼和潤滑油(詳見服務手冊)
- 馬達：銅線與鐵芯
- 帶有銅線、PCB、各種電子部件和次要機械部件的線束
- 關節密封件和 O 形環含有少量 PFAS，這是 PTFE 中的一種化合物，(通常稱為 Teflon™)。
- 潤滑油：合成油 + 礦物油，含有鋰複合肥皂或尿素的增稠劑。含有鉬。
 - 根據型號和生產日期的不同，潤滑油的顏色可能是黃色、洋紅色、深粉紅色、紅色、綠色。
 - 服務手冊詳細說明了需採取的預防措施以及潤滑油安全資料表

控制箱

- 機櫃(外殼)：粉末塗層鋼
 - 標準控制箱
- 鋁板金屬外殼(機櫃內部)。這也是 OEM 控制器的外殼。
 - 標準控制箱和 OEM 控制器。
- 帶有銅線、PCB、各種電子部件、塑膠連接器和次要機械部件的線束，例如螺絲、螺母、墊片(鋼、銅和塑膠)
- 鋰電池安裝在 PCB 上。請參閱服務手冊以瞭解如何拆除。

17. 風險評估

描述

需為應用進行風險評估。應用風險評估應由整合商負責進行。使用者也可以是整合商。

機器人是半成品機械，因此機器人應用的安全性取決於工具/末端執行器、障礙物和其他機器。整合的一方必須使用 ISO 12100 和 ISO 10218-2 中的標準來進行風險評估。技術規範 ISO/TS 15066 可以為協作應用提供額外的指導。風險評估應考量機器人整個使用年限中的所有任務，包括但不限於：

- 在機器人應用的設定和開發過程中教導機器人
- 故障診斷和維護
- 機器人應用的正常操作

風險評估必須在機器人應用第一次通電之前進行。風險評估是一個迭代過程。實際安裝機器人後，請認連接，然後完成整合。風險評估的一部分是確定安全配置設定，以及特定機器人應用所需的額外緊急停止和/或其他保護措施的必要性。

安全配置設定 確認正確的安全配置設定，是開發機器人用途時格外重要的一部分。必須啟用並設定密碼保護，以防止未經授權存取安全配置。



警告

若未設定密碼保護，可能會因有意或無意變更組態設定，而導致人員受傷或死亡。

- 請務必設定密碼保護。
- 設定管理密碼的程式，如此一來只有了解變更影響的人才能存取。

有些安全功能是專為協作機器人的用途所設計。可透過安全配置設定進行。它們可用來解決應用風險評估中找到的風險。

下列設定限制了機器人，因此可能會影響機器人手臂、末端執行器和工件傳遞給人的能量。

- **力和功率限制**: 當機器人與操作員發生碰撞時，用於減輕機器人在移動方向上施加的夾緊力和壓力。
- **動量限制**: 用於機器人與操作員發生碰撞時，藉由降低機器人的速度，來減輕高暫態能量和衝擊力。
- **速度限制**: 用於確保速度小於配置的速度限制。

下列方向設定用於避免移動，並減少銳利邊緣和突起處處碰到人員。

- **關節、肘部和工具/末端執行器位置限制**: 用於降低與某些身體部位相關的風險：避免向頭部和頸部移動。
- **工具/末端執行器方向限制**: 用於降低與工具/末端執行器和工件的某些區域和功能相關的風險：藉由將尖銳的邊緣向內轉向機器人，避免尖銳的邊緣指向操人員。

停止性能相關風險 某些安全功能是專為任何機器人應用而打造的。這些特徵可透過安全配置進行設定。它們用於解決與機器人應用停止性能相關的風險。

下列限制機器人停止時間和停止距離，以確保在達到配置的限制前停止。兩種設定都會自動影響機器人的速度，以確保不會超過限制。

- **停止時間限制**: 用於限制機器人的停止時間。
- **停止距離限制**: 用於限制機器人的停止距離。

如果使用上述任一項，則無需手動進行定期停止性能測試。機器人安全控制進行連續監控。

如果機器人安裝在無法合理消除危險或無法透過使用內建安全相關功能充分降低風險的機器人應用中(例如, 使用危險工具/末端執行器或危險流程), 則需要進行防護。



警告

未進行應用風險評估可能會增加風險。

- 務必對可預見的風險和合理可預見的濫用進行應用風險評估。
對於協作應用, 風險評估包括由於碰撞和合理可預見的濫用而導致的可預見風險。
- 風險評估應處理:
 - 損害的嚴重程度
 - 發生之可能性
 - 避免危險情況的可能性

潛在危險 Universal Robots 指出下方列出的潛在重大危害, 以供整合商考量。特定機器人應用可能還存在其他重大危害。

- 工具/末端效應器或其連接器的銳角和尖點會刺傷皮膚。
- 附近障礙物的尖銳邊緣和尖端穿透皮膚。
- 接觸到而造成瘀傷。
- 因撞擊而造成扭傷或骨折。
- 因用於固定機器人手臂或工具的螺栓鬆動而導致的後果。
- 物品從工具/末端效應器掉落或飛出, 例如: 因夾持不佳或斷電。
- 錯誤理解由多個緊急停止按鈕控制的內容。
- 安全組態參數的設定不正確。
- 對安全配置參數進行未授權的變更而發生的錯誤設定。

17.1. 夾傷風險

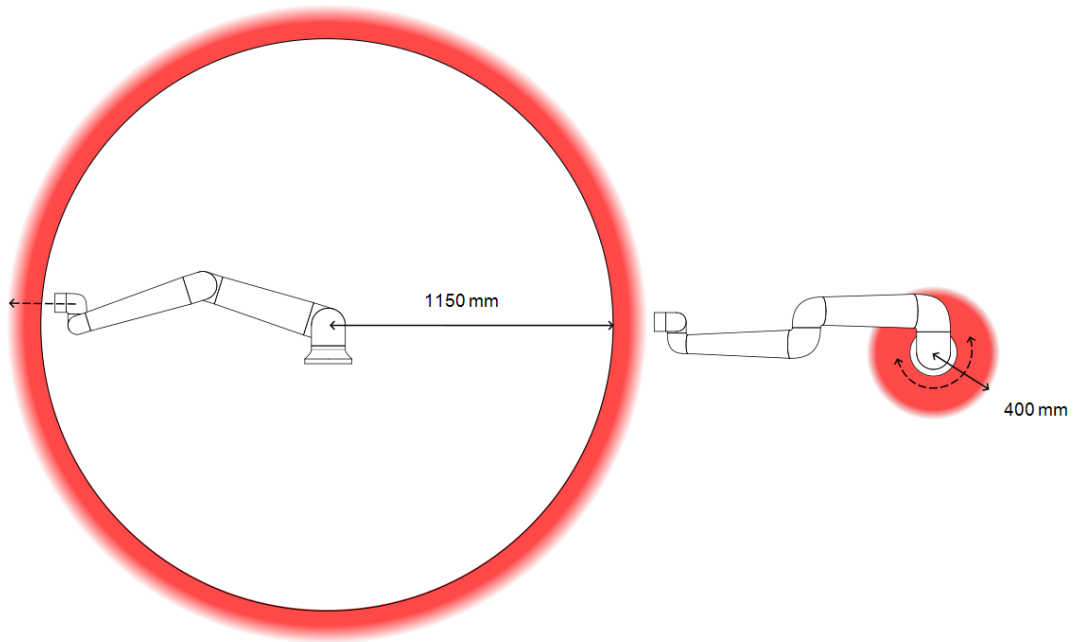
說明

您可以清除這些區域的障礙物，將機器人放在其他位置，或結合利用安全平面與關節限制，防止機器人進入工作區的此區域，以避免夾傷風險。



小心

將機器人放置在某些區域可能會產生夾傷危險，從而會導致受傷。



由於機械手臂的物理特性，某些工作空間區域需要注意捏造危險。其中一個區域(左)是定義的徑向運動區域，即手腕關節 1 至少與機器人底座相距 1650 mm 的區域。另一個區域(右)是在機器人底座 400 mm 範圍內的區域(機器人按正切方向移動時)。

17.2. 停止距離和停止時間

說明



注意

您可以設定使用者定義的安全額定最大停止時間和距離。
如果採用使用者定義的設定，會動態調整程式速度以符合所選的限制。

有效負載 CoG 位於工具法蘭處。

為關節 0 (底座)、關節 1 (肩部) 和關節 2 (肘部) 提供的圖形資料對停止距離和停止時間有效：

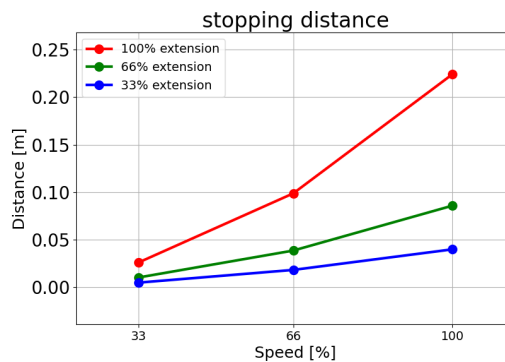
- 0 類
- 1 類
- 第 2 類

對關節 0 的測試透過水平移動進行，即旋轉軸垂直於地面。

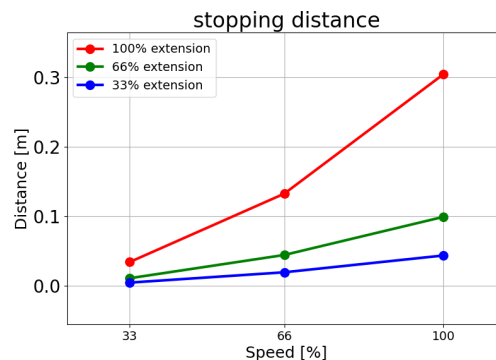
在關節 1 和關節 2 測試過程中，機器人遵循垂直軌跡，旋轉軸平行於地面，並在機器人向下移動時執行了停止動作。Y 軸係指從啟動停止後的位置到最後位置的距離。

關節 0 (底座)

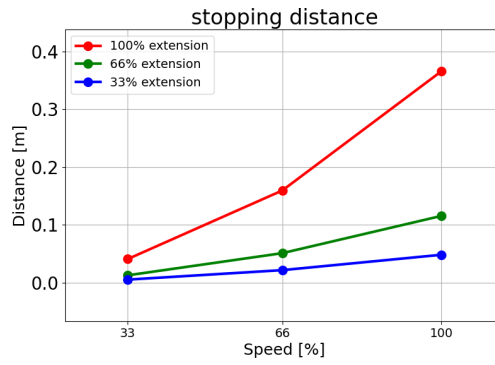
有效負載
為 30 kg 的
33% 時的
停止距離
(公尺)



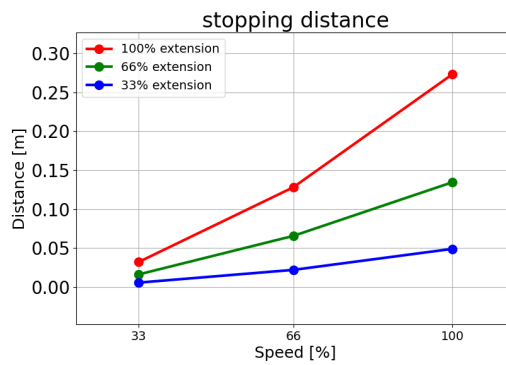
有效負載
為 30 kg 的
66% 時的
停止距離
(公尺)



最大有效
負載為
30 kg 時的
停止距離
(公尺)

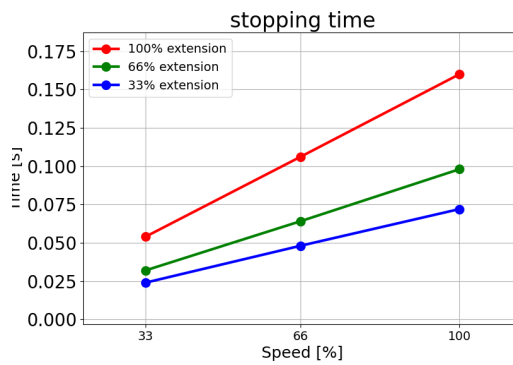


擴展的有效
負載為
35 kg 時的
停止距離
(公尺)

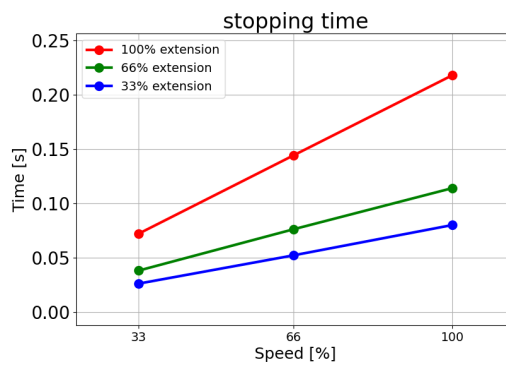


關節 0(底
座)

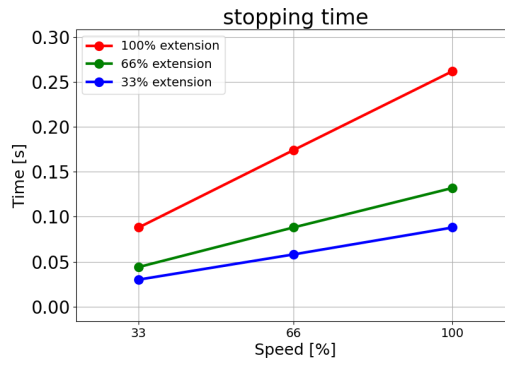
有效負載
為 30 kg 的
33% 時的
停止時間
(秒)



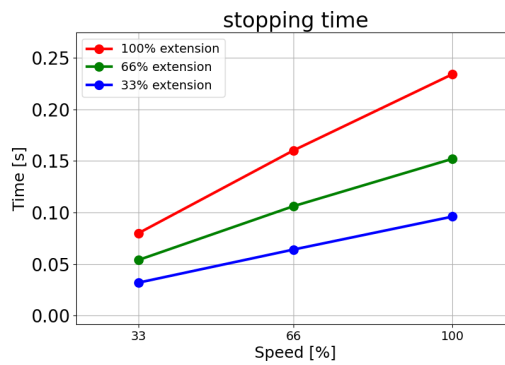
有效負載
為 30 kg 的
66% 時的
停止時間
(秒)



最大有效
負載為
30 kg 的停
止時間 (秒)

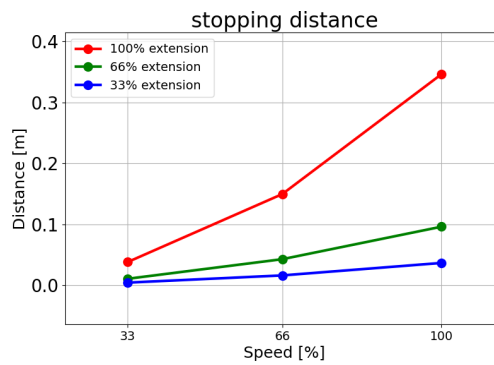


擴展的有
效負載為
35 kg 的停
止時間秒
(秒)

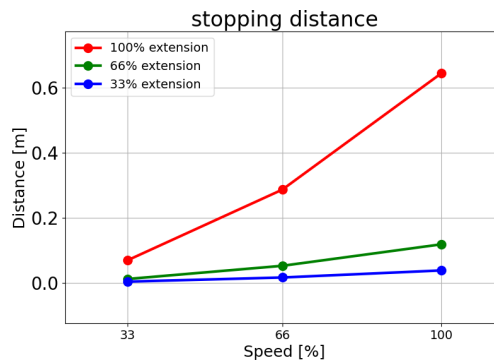


關節 1(肩
部)

有效負載
為 30 kg 的
33% 時的
停止距離
(公尺)

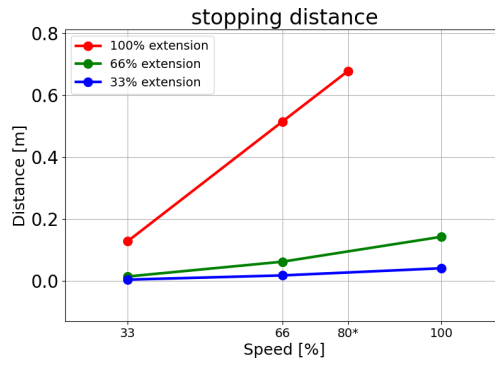


有效負載
為 30 kg 的
66% 時的
停止距離
(公尺)

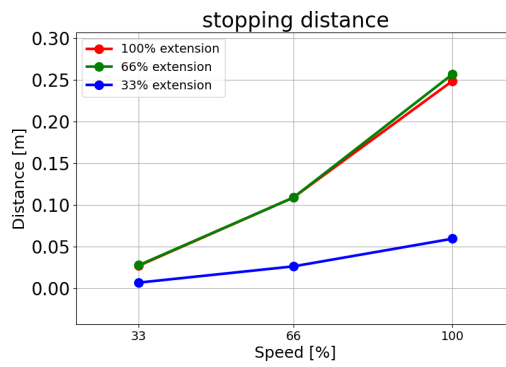


最大有效
負載為
30 kg 時的
停止距離
(公尺)

在這個特定的
測試運動中，
只能達到標稱
最大速度的
80%。

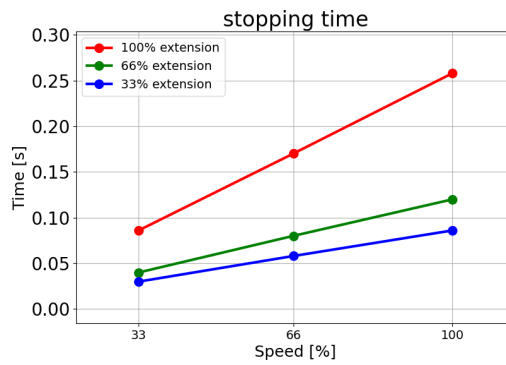


擴展的有
效負載為
35 kg 時的
停止距離
(公尺)

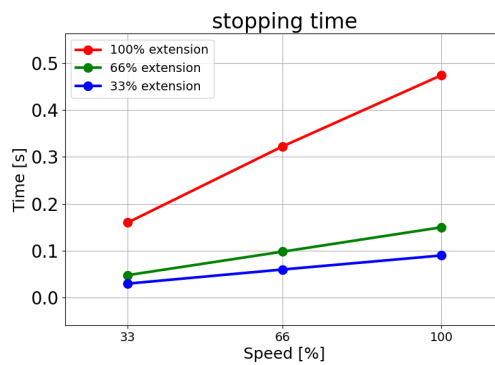


關節 1(肩
部)

有效負載
為 30 kg 的
33% 時的
停止時間
(秒)

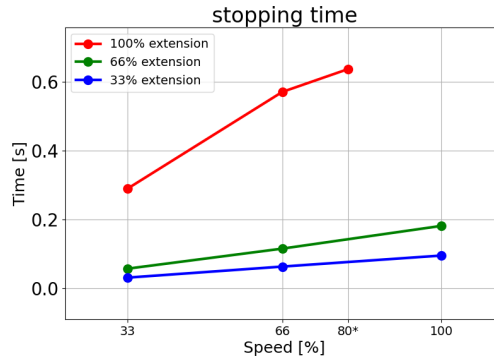


有效負載
為 30 kg 的
66% 時的
停止時間
(秒)

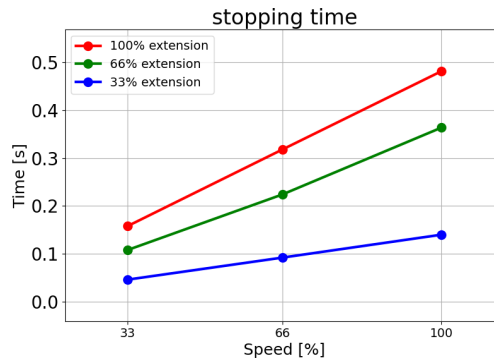


最大有效
負載為
30 kg 的停
止時間 (秒)

在這個特定的
測試運動中，
只能達到標稱
最大速度的
80%。

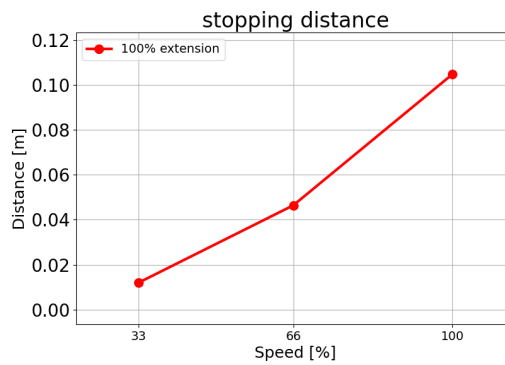


最大有效
負載為
35 kg 的停
止時間公
尺(秒)

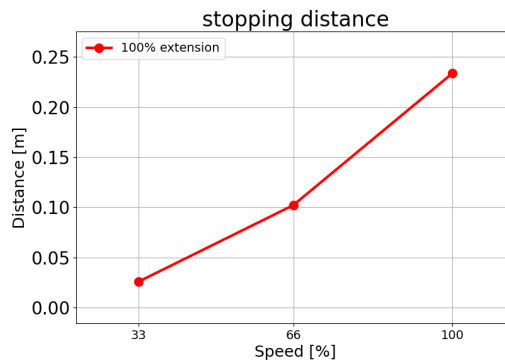


關節 2(肘部)

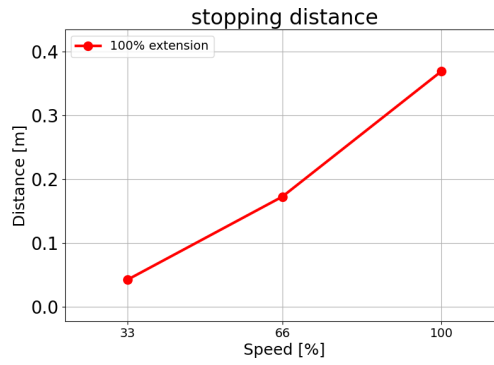
有效負載
為 30 kg 的
33% 時的
停止距離
(公尺)



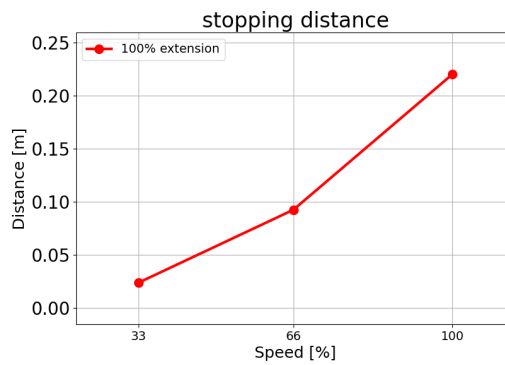
有效負載
為 30 kg 的
66% 時的
停止距離
(公尺)



最大有效
負載為
30 kg 時的
停止距離
(公尺)

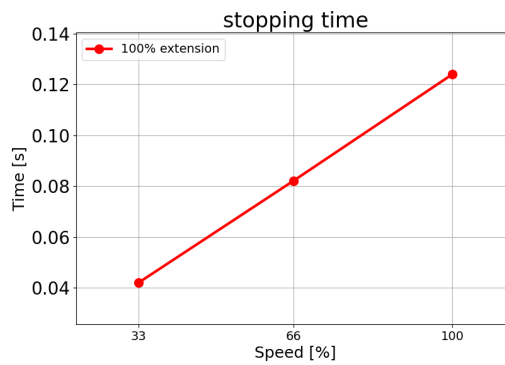


擴展的有
效負載為
35 kg 時的
停止距離
(公尺)

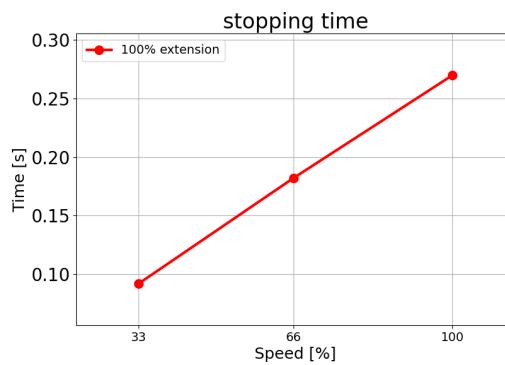


關節 2(肘
部)

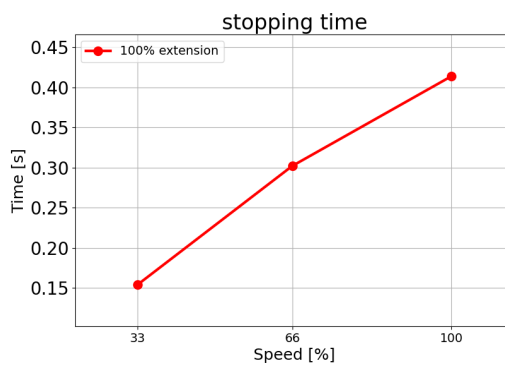
有效負載
為 30 kg 的
33% 時的
停止時間
(秒)



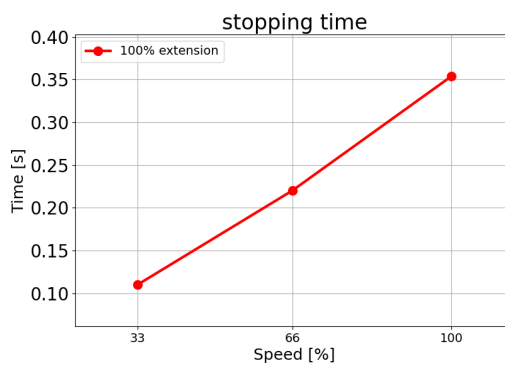
有效負載
為 30 kg 的
66% 時的
停止時間
(秒)



最大有效
負載為
30 kg 的停
止時間 (秒)



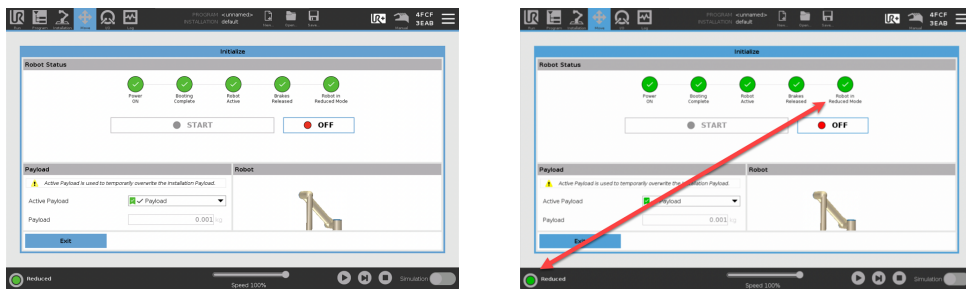
擴展的有
效負載為
35 kg 的停
止時間秒
(秒)



17.3. 調試

描述 在初次使用機器人應用程式前或進行任何修改後，都必須進行下列測試。

- 確認所有安全輸入和輸出都已正確連接。
- 測試所有連接的安全輸入和輸出(包括多台機器或機器人共有的設備)是否依預期正常運作。
- 測試緊急停止按鈕和輸入，以確認機器人停止和刹車的接合情形。
- 測試防護輸入，以驗證機器人運動停止的情形。如果配置了防護重置，請檢查其是否依預期正常運作。
- 查看初始化畫面，啟動縮減輸入並驗證畫面變更。



- 變更操作模式以驗證 PolyScope 畫面右上方的模式圖示變更。
- 測試 3 檔位啟用裝置，以驗證按到中心位置後是否能以較低的速度在手動模式下運動。
- 如果使用緊急停止輸出，請按緊急停止按鈕，並確認整個系統是否停止。
- 測試连接到機器人移動輸出、機器人不停止輸出、縮減輸出或非縮減輸出的系統，驗證是否能夠確實偵測到輸出變化。
- 確定機器人應用的調試要求。

18. 公司聲明(原件)



EU Declaration of Incorporation (DOI) (in accordance with 2006/42/EC Annex II B)

original: EN

Manufacturer:		Person in the Community Authorized to Compile the Technical File:	
Universal Robots A/S Energivej 25 DK-5260 Odense S Denmark		David Brandt Technology Officer, R&D Universal Robots A/S, Energivej 25, DK-5260 Odense S	
Description and Identification of the Partly-Completed Machine(s):			
Product and Function:	Industrial robot multi-purpose multi-axis manipulator with control box & with or without a 3PE teach pendant. Function is determined by the completed machine (robot application or cell with end-effector, intended use and application program).		
Model:	UR20 and UR30: Below cited standards and this declaration include:		NOTE: This DOI is NOT applicable when the OEM Controller is used. See control box markings.
Serial Number:	Starting 2024 6 8 00252 and higher year ———— ———— Sequential numbering, restarting at 0 each year series ———— ———— 8 = UR20, 9 = UR30		
TÜV Rheinland certification & marking: UR20 on 11 March 2024 with #00252. UR30 was 14 March 2024.			
Incorporation:	Universal Robots UR20 & UR30 shall only be put into service upon being integrated into a final complete machine (robot application or robot cell), which conforms with the provisions of the Machinery Directive and other applicable Directives.		
It is declared that the above products fulfil, for what is supplied, the following directives as detailed below: When this partly completed machine is integrated and becomes a complete machine, the integrator is responsible for the completed machine fulfilling all applicable Directives, applying the CE mark and providing the Declaration of Conformity (DOC).			
I. Machinery Directive 2006/42/EC	The following essential requirements have been fulfilled: 1.1.2, 1.1.3, 1.1.5, 1.1.6, 1.2.1, 1.2.4.3, 1.2.5, 1.2.6, 1.3.1, 1.3.2, 1.3.4, 1.3.8.1, 1.3.9, 1.4.1 with 3PE TP, 1.5.1, 1.5.2, 1.5.4, 1.5.5, 1.5.6, 1.5.10, 1.6.3, 1.7.1.1, 1.7.2, 1.7.4, 1.7.4.1, 1.7.4.2, 2.2.1.1, 4.1.2.1, 4.1.2.3, 4.1.2.4 (sling), 4.1.3, 4.3.3, Annex VI. It is declared that the relevant technical documentation has been compiled in accordance with Part B of Annex VII of the Machinery Directive.		
II. Low-voltage Directive 2014/35/EU	Reference the LVD and the harmonized standards used below.		
III. EMC Directive 2014/30/EU	Reference the EMC Directive and the harmonized standards used below.		
Reference to the harmonized standards used, as referred to in Article 7(2) of the MD & LV Directives and Article 6 of the EMC Directive:			
(I) EN ISO 10218-1:2011 Certification by TÜV Rheinland (I) EN ISO 12100:2010 (I) EN ISO 13849-1:2023 (I) EN ISO 13849-2:2012	(I) EN ISO 13732-1:2008 (I) EN ISO 13850:2015 (I) EN 60204-1:2018 (II) EN 60529:1991+A1:2000+A2:2013 (I) EN 60947-5-5:1997+A1:2005 +A11:2013+A2:2017	(I) EN 60947-5-8:2020 (III) EN 61000-3-2:2019 (III) EN 61000-3-3:2013 (III) EN 61000-6-2:2019 (III) EN 61000-6-4:2019 (II) EN 61140:2002/ A1:2006	Certified by TÜV Rheinland to 2015; 2023 edition has no relevant changes
Reference to other technical standards and technical specifications used:			
(I) ISO 9409-1:2004 (I) ISO/TS 15066:2016 as applicable (III) EN 60068-2-1:2007 (III) EN 60068-2-2:2007	(III) EN 60068-2-27:2008 (III) EN 60068-2-64:2008+A1:2019 (II) EN 60320-1:2021 (II) EN 60664-1:2007	(II) EN 61784-3:2010 [SIL2] (III) EN 61326-3-1 2017 [Industrial locations SIL 2]	
The manufacturer, or his authorised representative, shall transmit relevant information about the partly completed machinery in response to a reasoned request by the national authorities.			
Approval of full quality assurance system by the notified body Bureau Veritas: ISO 9001 certificate #DK015892 and ISO 45001 certificate #DK015891.			

Odense Denmark, 20 December 2024



Roberta Nelson Shea, Global Technical Compliance Officer

Universal Robots A/S, Energivej 51, DK-5260 Odense S, Denmark
 CVR-nr. 29 13 80 60

Phone +45 8993 8989
 Fax +45 3879 8989

info@universal-robots.com
 www.universal-robots.com

版權所有 © 2009-2025 Universal Robots A/S。保留所有權利。

19. 聲明和認證

原始说明的翻译

歐盟公司聲明 (DOI) (根據 2006/42/EC 附錄 II B)	
製造商	Universal Robots A/S Energivej 51, DK-5260 Odense S Denmark
獲得授權並得以編制技術檔案的社群人員：	David Brandt 技術長, R&D Universal Robots A/S, Energivej 51, DK-5260 Odense S
半成品機器的說明與識別	
產品和功能：	工業機器人多功能多軸機械手，具有控制箱，是否具有教導器功能由成品機器(具備末端執行器、預期用途和應用程式的機器人應用或單元)決定。
型號：	UR20 和 UR30: 下列引用之認證和本聲明包含：
	注意: 使用 UR OEM 控制器時，此公司聲明不適用。
序號：	20246800252 及更高 年份 系列 8=UR20, 9=UR30 TÜV Rheinland 認證和標誌: UR20, 2024 年 3 月 11 日, 編號 00252。UR30 為 2024 年 3 月 14 日。
整合：	Universal Robots UR20 和 UR30 必須整合到符合機械指令和其他適用指令規定的最終完整機器(機器應用程式或機器人單元)中後，才能投入使用。
特此聲明，上述供應的產品符合下列詳述之指令。在這台部分完整的機器整合而成為一台完整機器時後，整合商須負責該成品機器符合所有適用之指令，使用 CE 標誌，並提供符合性聲明 (DOC)。	
I. 機械指令 2006/42/EC	已滿足下列基本要求: 1.1.2, 1.1.3, 1.1.5, 1.1.6, 1.2.1, 1.2.4.3, 1.2.5, 1.2.6, 1.3.1, 1.3.2, 1.3.4, 1.3.8.1, 1.3.9, 1.4.1(附 3PE 教導器), 1.5.1, 1.5.2, 1.5.4, 1.5.5, 1.5.6, 1.5.10, 1.6.3, 1.7.1.1, 1.7.2, 1.7.4, 1.7.4.1, 1.7.4.2, 2.2.1.1, 4.1.2.1, 4.1.2.3, 4.1.2.4(吊索), 4.1.3, 4.3.3, 附錄 VI。特此聲明，已根據機械指令附錄 VII 的 B 部分編制相關技術文檔。
II. 低電壓指令 2014/35/EU	參考 LVD 和使用之下列協調標準。
III. EMC 指令 2014/30/EU	參考 EMC 指令和使用之下列協調標準。

參考 MD 和 LV 指令第 7(2) 條和 EMC 指令第 6 條中提到的所使用之協調標準：

(I) EN ISO 10218-1:2011 TÜV Rheinland 認證 (I) EN ISO 12100:2010 (I) EN ISO 13849-1:2023 (I) EN ISO 13849-2:2012 2015 年 TÜV Rheinland 認證; 2023 年 版本無相關變更	(I) EN ISO 13732-1:2008 (I) EN ISO 13850:2015 (I) EN 60204-1:2018 (II) EN 60529:1991+A1:2000+A2:2013 (I) EN 60947-5-5:1997+A1:2005 +A11:2013+A2:2017	(I) EN 60947-5-8:2020 (III) EN 61000-3-2:2019 (III) EN 61000-3-3:2013 (III) EN 61000-6-2:2019 (III) EN 61000-6-4:2019 (II) EN 61140:2002/ A1:2006
參考所引用的其他技術標準和技術規範：		
(I) ISO 9409-1:2004 (I) ISO/TS 15066:2016(如適用) (III) EN 60068-2-1:2007 (III) EN 60068-2-2:2007	(III) EN 60068-2-27:2008 (III) EN 60068-2-64:2008+A1:2019 (II) EN 60320-1:2021 (II) EN 60664-1:2007	(II) EN 61784-3:2010 [SIL2] (III) EN 61326-3-1: 2017 [生產地點 SIL 2]

制造商或其授权代表应根据国家当局的合理要求, 提供有关部分完成的机器的相关信息。獲完整品質保證系統核准, 由認證機構 Bureau Veritas 公告: ISO 9001 證書 #DK015892 和 ISO 45001 證書 #DK015891。

20. 認證

描述

第三方認證是自願的。不過，為了向機器人整合商提供最佳服務，Universal Robots 選擇在下列知名的偵測機構對我們的機器人進行了認證。您可以在「證書」一章中找到所有證書的副本。

證書

	EN ISO 10218-1 EN ISO 13849-1 www.tuv.com ID 0007000000	TÜV Rheinland	TÜV Rheinland 所頒發證書，符合 EN ISO 10218-1 和 EN ISO 13849-1 標準。TÜV Rheinland 幾乎能代表所有商業和生活領域的安全和品質。該公司成立至今已有 150 年前，是領先全球的測試服務供應商之一。
	TÜV Rheinland of North America	TÜV Rheinland of North America	在加拿大，加拿大電氣規範 CSA 22.1 第 2-024 條要求設備需經由加拿大標準委員會核准的測試組織之認證。
	中國 RoHS	中國 RoHS	Universal Robots e-Series 符合中國控制電子資訊產品污染的 RoHS 管理方法。
	KCC 安全	KCC 安全	Universal Robots e-Series 機器人已經過評估且符合 KCC 標誌安全標準。
	KC 註冊	KC 註冊	已為 Universal Robots e-Series 機器人進行可用於工作環境的合格評估。因此，在家庭環境中使用時存在無線電干擾的風險。
	Delta	Delta	Universal Robots e-Series 機器人通過了 DELTA 的性能檢測。

供應商 第三方 認證

	環境	如供應商所供，Universal Robots e-Series 機器人托運托盤符合丹麥生產木質包裝材料 ISMPM-15 的要求，並按照此方案進行標示。
---	----	---

製造商 測試認 證

	Universal Robots	連續對 Universal Robots e-Series 機器人進行了內部測試和生產線終端測試。UR 測試過程需要不斷的檢查和改進。
---	------------------	---

根據歐盟指令發布的聲明 即使歐盟指令和歐洲有關，但歐洲以外的一些國家承認和/或要求歐盟聲明。歐洲指令可在官方首頁上找到：<http://eur-lex.europa.eu>。
根據《機械指令》，Universal Robots 的機器人是部分完成的機器，因此不會貼上 CE 之類的標誌。
您可以在「聲明和認證」一章中根據機械指令找到公司聲明 (DOI)。

21. 認證

TÜV
Rheinland



TUV Rheinland of North America, Inc.
400 Beaver Brook Rd, Boxborough, MA 01719
Tel +1 (978) 266 9500, Fax +1 (978) 266-9992

www.tuv.com



版權所有 © 2009-2025 Universal Robots A/S. 保留所有權利。

TÜV
Rheinland
North America

Page 1

Certificate

Certificate no. **CA 72405127 0001**

License Holder:

Universal Robots A/S
Energivej 25
5260 Odense S
Denmark

Manufacturing Plant:

Universal Robots A/S
Energivej 25
5260 Odense S
Denmark

Report Number: 31875333 006

Client Reference: Roberta Nelson Shea

Certification acc. to: CAN/CSA-Z434-14 + GI1 (R2019)

Product Information

Certified Product: Industrial Robot

Model Designation: UR3e, UR5e, UR10e, UR16e, UR20, UR30

© TÜV, TÜV and TÜV are registered trademarks. Utilization and application requires prior approval.

TUV Rheinland of North America, Inc.
400 Beaver Brook Rd, Boxborough, MA 01719
Tel +1 (978) 266 9500, Fax +1 (978) 266-9992

www.tuv.com


TÜVRheinland®

版權所有 © 2009-2025 Universal Robots A/S. 保留所有權利。

中國 RoHS

Management Methods for Controlling Pollution
by Electronic Information Products
Product Declaration Table For Toxic or Hazardous Substances

表1 有毒有害物质或元素名称及含量标识格式



Product/Part Name 产品/部件名称	Toxic and Hazardous Substances and Elements 有毒有害物质或元素					
	铅 Lead (Pb)	汞 Mercury (Hg)	镉 Cadmium (Cd)	六价 Hexavalent Chromium (Cr+6)	多溴联苯 Polybrominated biphenyls (PBB)	多溴二苯醚 Polybrominated diphenyl ethers (PBDE)
UR Robots 机器人：基本系统 UR3 / UR5 / UR10 / UR3e / UR5e / UR10e UR16e / UR20 / UR30	X	O	X	O	X	X

O: Indicates that this toxic or hazardous substance contained in all of the homogeneous materials for this part is below the limit requirement in SJ/T11363-2006.
O: 表示该有毒有害物质在该部件所有均质材料中的含量均在SJ/T 11363-2006规定的限量要求以下。
X: Indicates that this toxic or hazardous substance contained in at least one of the homogeneous materials used for this part is above the limit requirement in SJ/T11363-2006.
X: 表示该有毒有害物质至少在该部件的某一均质材料中的含量超出SJ/T 11363-2006规定的限量要求。
(企业可在此处·根据实际情况对上表中打“X”的技术原因进行进一步说明。)

Items below are wear-out items and therefore can have useful lives less than environmental use period:
下列项目是损耗品,因而它们的有用环境寿命可能短于基本系统和可选项目的使用时间:
Drives, Gaskets, Probes, Filters, Pins, Cables, Stiffener, Interfaces
电子驱动器, 垫圈, 探针, 过滤器, 别针, 缆绳, 加强筋, 接口
Refer to product manual for detailed conditions of use.
详细使用情况请阅读产品手册。

Universal Robots encourages that all Electronic Information Products be recycled but does not assume responsibility or liability.
Universal Robots 鼓励回收再循环利用所有的电子信息产品,但 Universal Robots 不负任何责任或义务

To the maximum extent permitted by law, Customer shall be solely responsible for complying with, and shall otherwise assume all liabilities that may be imposed in connection with, any legal requirements adopted by any governmental authority related to the Management Methods for Controlling Pollution by Electronic Information Products (Ministry of Information Industry Order #39) of the Peoples Republic of China otherwise encouraging the recycle and use of electronic information products. Customer shall defend, indemnify and hold Universal Robots harmless from any damage, claim or liability relating thereto. At the time Customer desires to dispose of the Products, Customer shall refer to and comply with the specific waste management instructions and options set forth at www.universal-robots.com/about-universal-robots/social-responsibility and www.teradyne.com/company/corporate-social-responsibility, as the same may be amended by Teradyne or Universal Robots.

版權所有 © 2009-2025 Universal Robots A/S. 保留所有權利。

KC 安全
性



자율안전확인 신고증명서

신청인	사업장명	유니버설 로봇 에이에스 Universal Robots A.S	사업장관리번호	807-84-000600
	사업자등록번호	807-84-00060	대표자 성명	JETTE BAY WITHERS(제트 베이 워터스)
	소재지	(13486) 경기도 성남시 분당구 판교로 253, B동 302호(삼평동, 판교 이노밸리)		
자율안전인증대상 기계·기구명		산업용로봇		
형식(규격)	UR30	용량(등급)	6 axis	
자율안전확인번호	24-AH3EQ-00888			
제조사	UNIVERSAL ROBOTS			
소재지	Energivej 25, 5260 Odense S, Denmark			

「산업안전보건법」 제89조제1항 및 같은 법 시행규칙 제120조제3항에 따라
자율안전확인 신고증명서를 발급합니다.

2024년 04월 08일

한국산업안전보건공단 이사장



KC 註冊



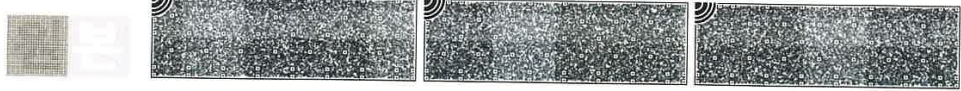
자율안전확인 신고증명서

신청인	사업장명	유니버설 로봡 에이에스 (Universal Robots A.S.)	사업장관리번호	807-84-000600
	사업자등록번호	807-84-00060	대표자 성명	JETTE BAY WITHERS (제트 베이 워더스)
	소재지	(13486) 경기도 성남시 분당구 판교로 253, B동 302호(삼평동, 판교 이노밸리)		
자율안전인증대상 기계·기구명		산업용로봇		
형식(규격)	UR30	용량(등급)	6 axis	
자율안전확인번호	24-AH3EQ-00888			
제조사	UNIVERSAL ROBOTS			
소재지	Energivej 25, 5260 Odense S, Denmark			

「산업안전보건법」 제89조제1항 및 같은 법 시행규칙 제120조제3항에 따라
자율안전확인 신고증명서를 발급합니다.

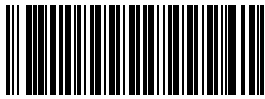
2024년 04월 08일

한국산업안전보건공단 이사장



版權所有 © 2009-2025 Universal Robots A/S. 保留所有權利。

軟體名稱: PolyScope X
軟體版本: 10.9
文件版本: 20.11.116



719-005-00